



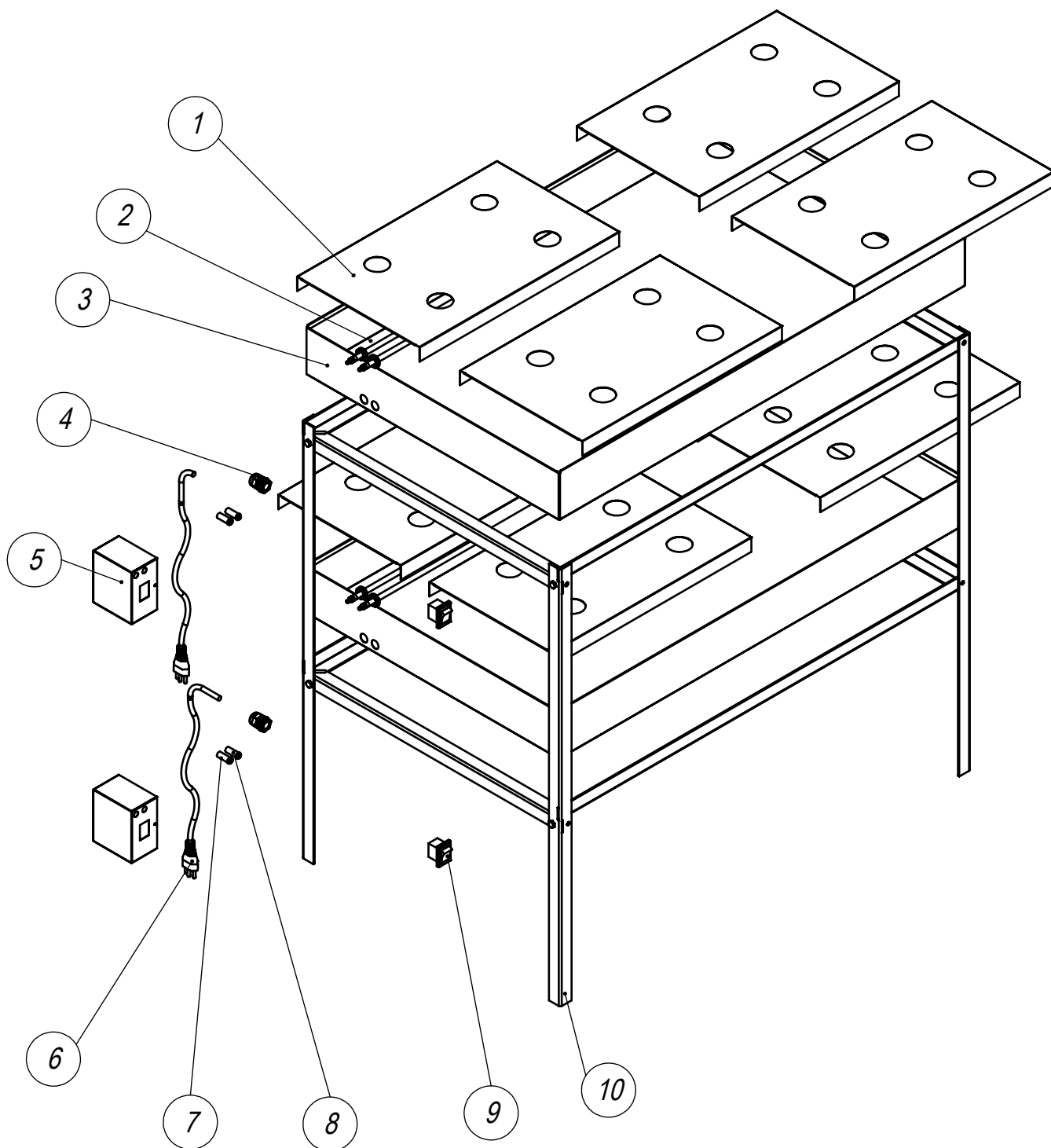
Qualidade que se prova.

Rua Quissamã, 624 - Bairro Quissamã
CEP: 25615-411
Tel (24) 2104-1000 / 2104-1002
Site: www.metalurgicauniversal.com.br

VISTA EXPLODIDA

MARMITEIRO INDUSTRIAL

MI 50



ESTE DESENHO PODERÁ SER
MODIFICADO SEM O
PRÉVIO AVISO.
PROPRIEDADE DA
ELETRO METALÚRGICA UNIVERSAL



Qualidade que se prova.

Rua Quissamã, 624 - Bairro Quissamã
CEP: 25615-411
Tel (24) 2104-1000 / 2104-1002
Site: www.metalurgicauniversal.com.br

VISTA EXPLODIDA

MARMITEIRO INDUSTRIAL

MI 50

ÍTEM	DESCRIÇÃO	CÓDIGO	DESENHO
01	Tela Aço	036.074.010-1	MI-006
02	Resistência 1 elemento 2000 W flange 5/8"	015.003.012-1	DIV156
03	Manto da bandeja MI-25	036.032.066-3	MI-011
04	Prensa cabo PG11	015.043.002-3	
05	Manto caixa comando elétrico	036.043.346-9	DIVCERT-32
06	Plug alimentação	015.008.006-9	
07	Sinaleiro verde	015.013.002-8	
08	Sinaleiro vermelho	015.013.001-9	
09	Botão liga / desliga	015.010.027-1	
10	Estrutura Cantoneira Aço carbono	017.058.011-3	M1001/M1003/ M1005/M1018

ESTE DESENHO PODERÁ SER
MODIFICADO SEM O
PRÉVIO AVISO.
PROPRIEDADE DA
ELETRO METALÚRGICA UNIVERSAL