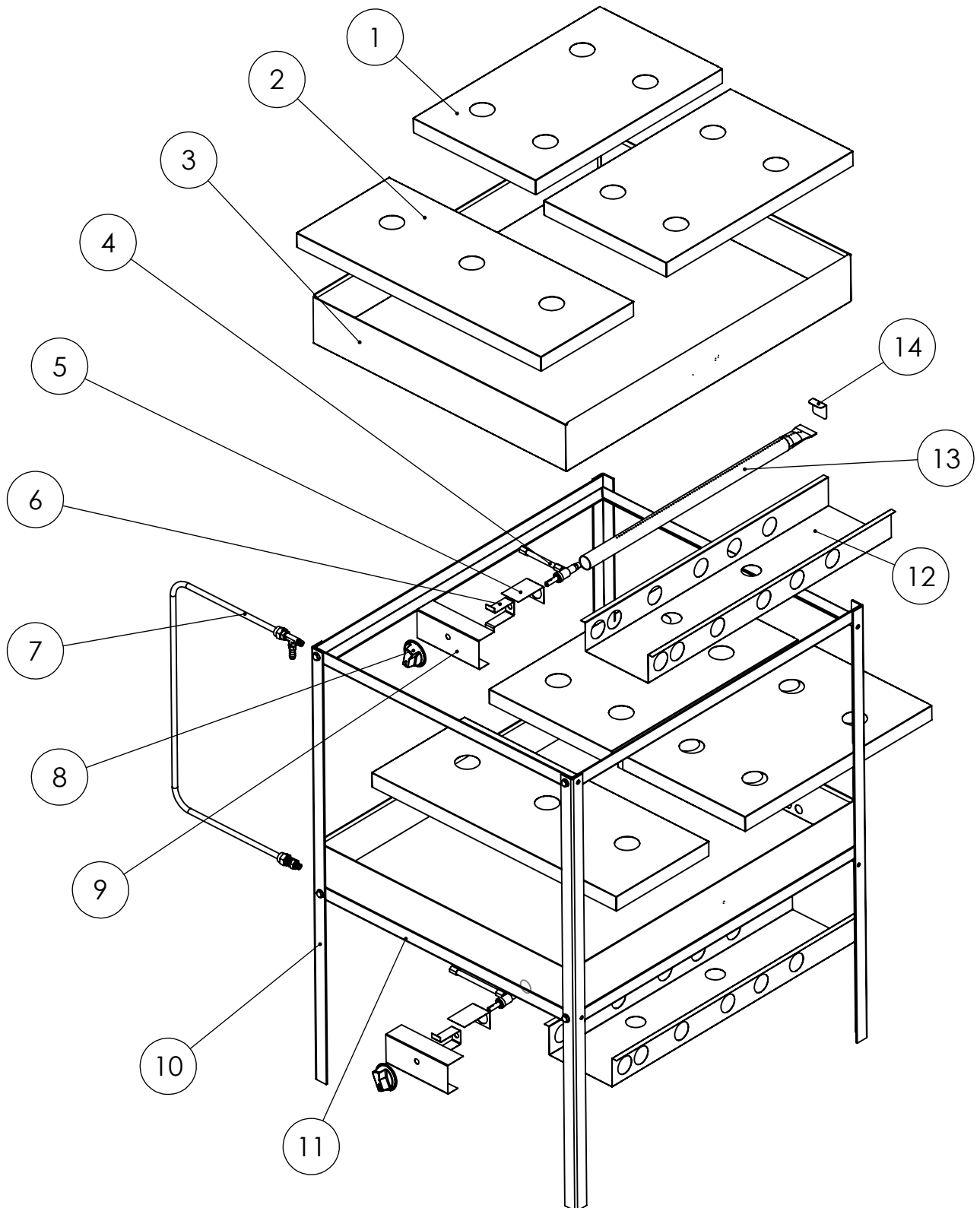




Qualidade que se prova.

Rua Quissamã, 624 - Bairro Quissamã  
CEP: 25615-411  
Tel (24) 2104-1000 / 2104-1002  
Site: www.metalurgicauniversal.com.br

# VISTA EXPLODIDA MARMITEIRO INDUSTRIAL MI 36 G



ESTE DESENHO PODERÁ SER  
MODIFICADO SEM O  
PRÉVIO AVISO.  
PROPRIEDADE DA  
ELETRO METALÚRGICA UNIVERSAL



Rua Quissamã, 624 - Bairro Quissamã  
CEP: 25615-411  
Tel (24) 2104-1000 / 2104-1002  
Site: [www.metalurgicauniversal.com.br](http://www.metalurgicauniversal.com.br)

# VISTA EXPLODIDA

## MARMITEIRO INDUSTRIAL

### MI 36 G

ÍTEM	DESCRIÇÃO	CÓDIGO	DESENHO
01	Tela	036.074.010-1	MI-006
02	Tela complemento	036.074.011-0	MI007
03	Manto da bandeja	036.032.191-9	MI010
04	Conjunto queimador	005.007.002-5	
05	Acoplador para tubo	036.015.019-8	DIV462
06	Fixador do queimador	036.015.010-7	DIV163
07	Conjunto conexão de gás	605.007.002-5	MICQ
08	Botão regulador	017.029.001-6	
09	Fixador do botão regulador	036.015.012-5	DIV414
10	Pé estrutura	017.058.048-0	
11	Estrutura marmiteiro	017.058.003-3	
12	Calha de proteção	036.049.017-9	DIV416
13	Queimador	017.019.021-7	DIV540
14	Suporte do queimador	036.009.044-6	DIV425

ESTE DESENHO PODERÁ SER  
MODIFICADO SEM O  
PRÉVIO AVISO.  
PROPRIEDADE DA  
ELETRÓ METALÚRGICA UNIVERSAL