



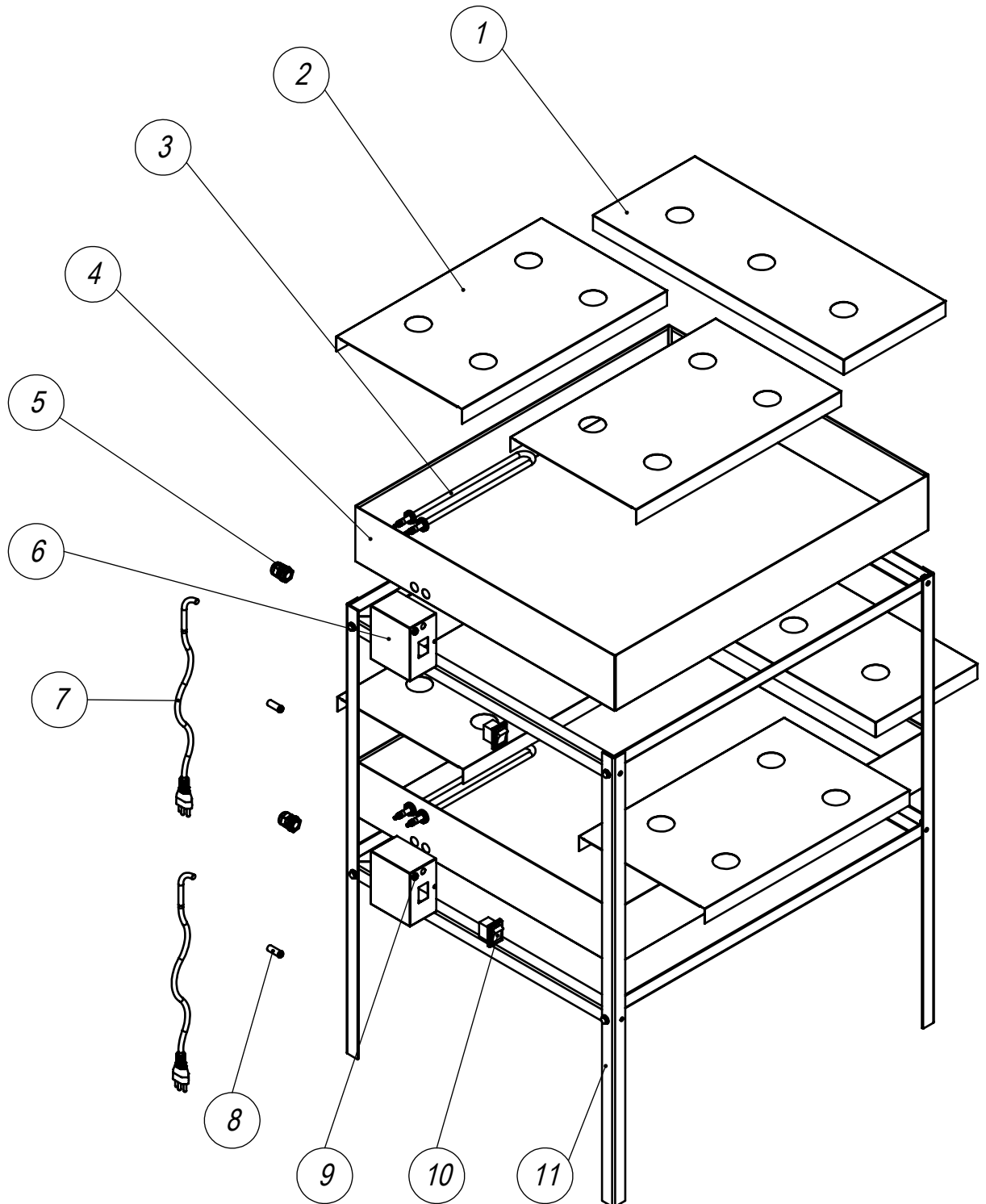
Qualidade que se prova.

Rua Quissamã, 624 - Bairro Quissamã
CEP: 25615-411
Tel (24) 2104-1000 / 2104-1002
Site: www.metalurgicauniversal.com.br

VISTA EXPLODIDA

MARMITEIRO INDUSTRIAL

MI 36



ESTE DESENHO PODERÁ SER
MODIFICADO SEM O
PRÉVIO AVISO.
PROPRIEDADE DA
ELETRO METALÚRGICA UNIVERSAL



Rua Quissamã, 624 - Bairro Quissamã
CEP: 25615-411
Tel (24) 2104-1000 / 2104-1002
Site: www.metalurgicauniversal.com.br

VISTA EXPLODIDA

MARMITEIRO INDUSTRIAL

MI 36

ÍTEM	DESCRIÇÃO	CÓDIGO	DESENHO
01	Tela aço (complemento)	036.074.011-0	MI-007
02	Tela Aço	036.074.010-1	MI-006
03	Resistência 1 elemento 1500 W flange 5/8"	015.003.010-3 (127v) 015.003.011-2 (220v)	DIV-156
04	Manto da bandeja MI-18	036.032.067-2	MI-010
05	Prensa cabo PG11	015.043.002-3	
06	Manto caixa comando elétrico	036.043.346-9	DIVCERT-32
07	Plug alimentação 3 x 1,5mm x 1200 mm	015.008.006-9	
08	Sinaleiro verde	015.013.002-8	
09	Sinaleiro vermelho	015.013.001-9	
10	Botão liga / desliga	015.010.027-1	
11	Estrutura Cantoneira Aço carbono	017.058.011-3	