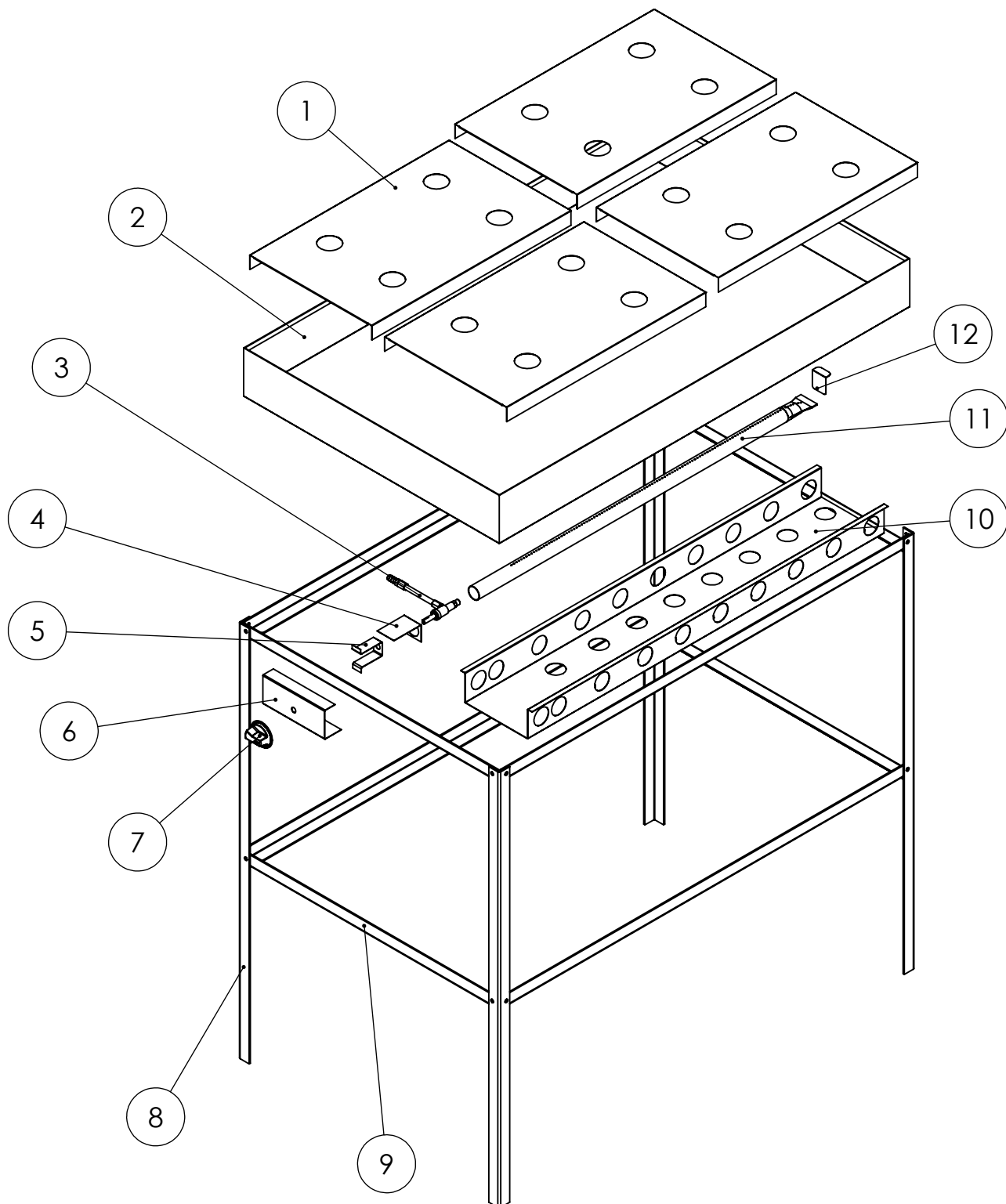




Qualidade que se prova.

Rua Quissamã, 624 - Bairro Quissamã  
CEP: 25615-411  
Tel (24) 2104-1000 / 2104-1002  
Site: www.metalurgicauniversal.com.br

# VISTA EXPLODIDA MARMITEIRO INDUSTRIAL MI 25 G



ESTE DESENHO PODERÁ SER  
MODIFICADO SEM O  
PRÉVIO AVISO.  
PROPRIEDADE DA  
ELETRO METALÚRGICA UNIVERSAL



Qualidade que se prova.

Rua Quissamã, 624 - Bairro Quissamã  
CEP: 25615-411  
Tel (24) 2104-1000 / 2104-1002  
Site: [www.metalurgicauniversal.com.br](http://www.metalurgicauniversal.com.br)

# VISTA EXPLODIDA

## MARMITEIRO INDUSTRIAL

### MI 25 G

ÍTEM	DESCRIÇÃO	CÓDIGO	DESENHO
01	Tela	036.074.010-1	MI-006
02	Manto da bandeja	036.074.010-1	MI011
03	Conjunto queimador	005.007.002-5	
04	Acoplador para tubo	036.015.019-8	DIV462
05	Fixador do queimador	036.015.010-7	DIV163
06	Fixador do botão regulador	036.015.012-5	DIV414
07	Botão regulador	017.029.001-6	
08	Pé estrutura	017.058.048-0	
09	Estrutura marmiteiro	017.058.004-2	
10	Calha de proteção	036.049.029-5	DIV706
11	Queimador	017.019.053-9	DIV707
12	Suporte do queimador	036.009.044-6	DIV425

ESTE DESENHO PODERÁ SER  
MODIFICADO SEM O  
PRÉVIO AVISO.  
PROPRIEDADE DA  
ELETRÓ METALÚRGICA UNIVERSAL