

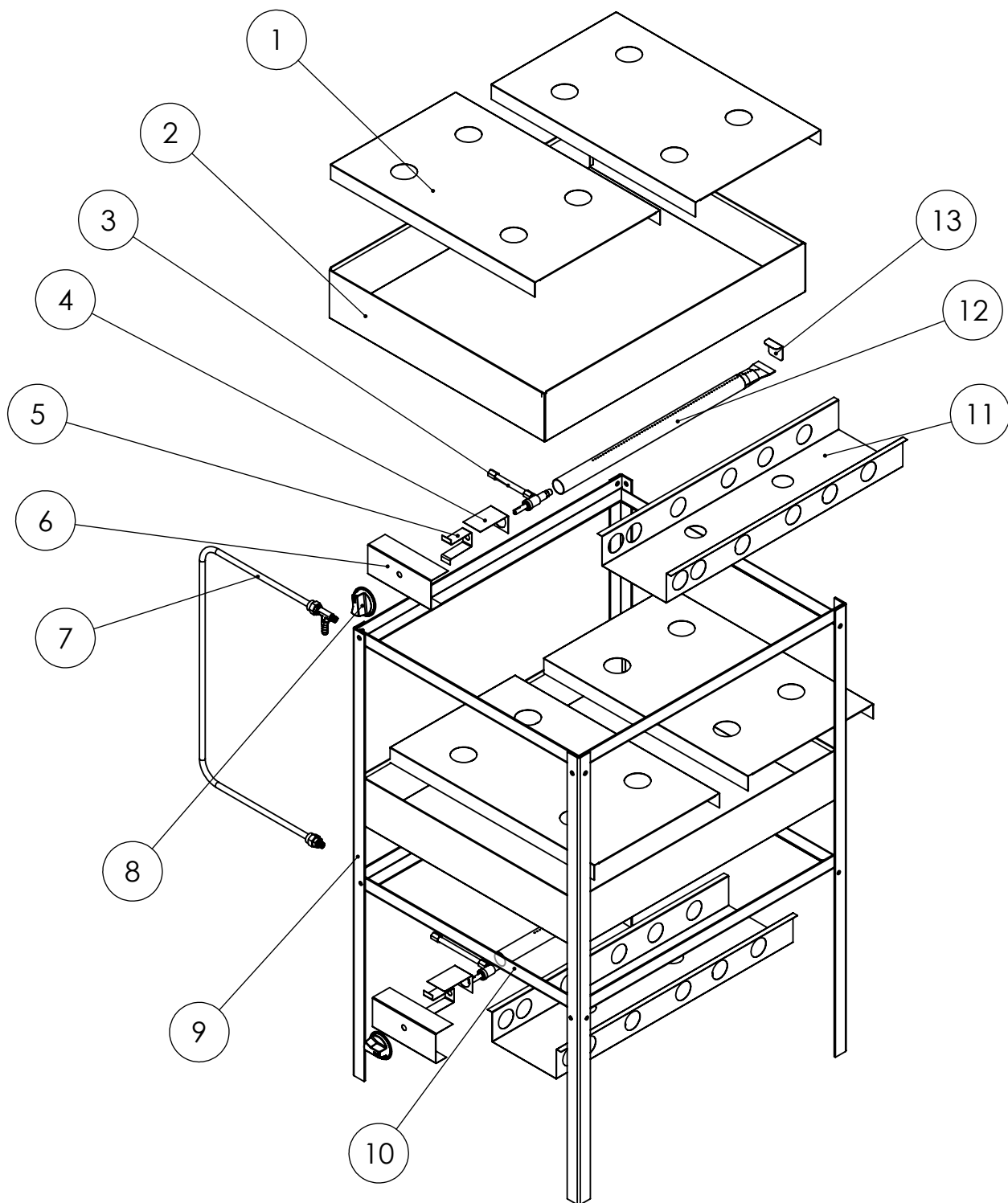


Qualidade que se prova.

Rua Quissamã, 624 - Bairro Quissamã  
CEP: 25615-411  
Tel (24) 2104-1000 / 2104-1002  
Site: www.metalurgicauniversal.com.br

# VISTA EXPLODIDA MARMITEIRO INDUSTRIAL

## MI 24 G



ESTE DESENHO PODERÁ SER  
MODIFICADO SEM O  
PRÉVIO AVISO.  
PROPRIEDADE DA  
ELETRO METALÚRGICA UNIVERSAL



Rua Quissamã, 624 - Bairro Quissamã  
CEP: 25615-411  
Tel (24) 2104-1000 / 2104-1002  
Site: [www.metalurgicauniversal.com.br](http://www.metalurgicauniversal.com.br)

# VISTA EXPLODIDA

## MARMITEIRO INDUSTRIAL

### MI 24 G

ÍTEM	DESCRIÇÃO	CÓDIGO	DESENHO
01	Tela	036.074.010-1	MI006
02	Manto da bandeja	036.051.025-6	MI009
03	Conjunto queimador	005.007.002-5	
04	Acoplador para tubo	036.015.012-5	DIV-462
05	Fixador do queimador	036.015.010-7	DIV163
06	Fixador do botão regulador	036.015.012-5	DIV-414
07	Conjunto conexão de gás	605.007.002-5	
08	Botão regulador	017.029.001-6	
09	Pé estrutura	017.058.048-0	
10	Estrutura marmiteiro	017.058.011-3	
11	Calha de proteção	036.049.016-0	DIV-415
12	Queimador	017.019.020-8	MI601
13	Suporte do queimador	036.009.044-6	DIV-425

ESTE DESENHO PODERÁ SER  
MODIFICADO SEM O  
PRÉVIO AVISO.  
PROPRIEDADE DA  
ELETRÓ METALÚRGICA UNIVERSAL