



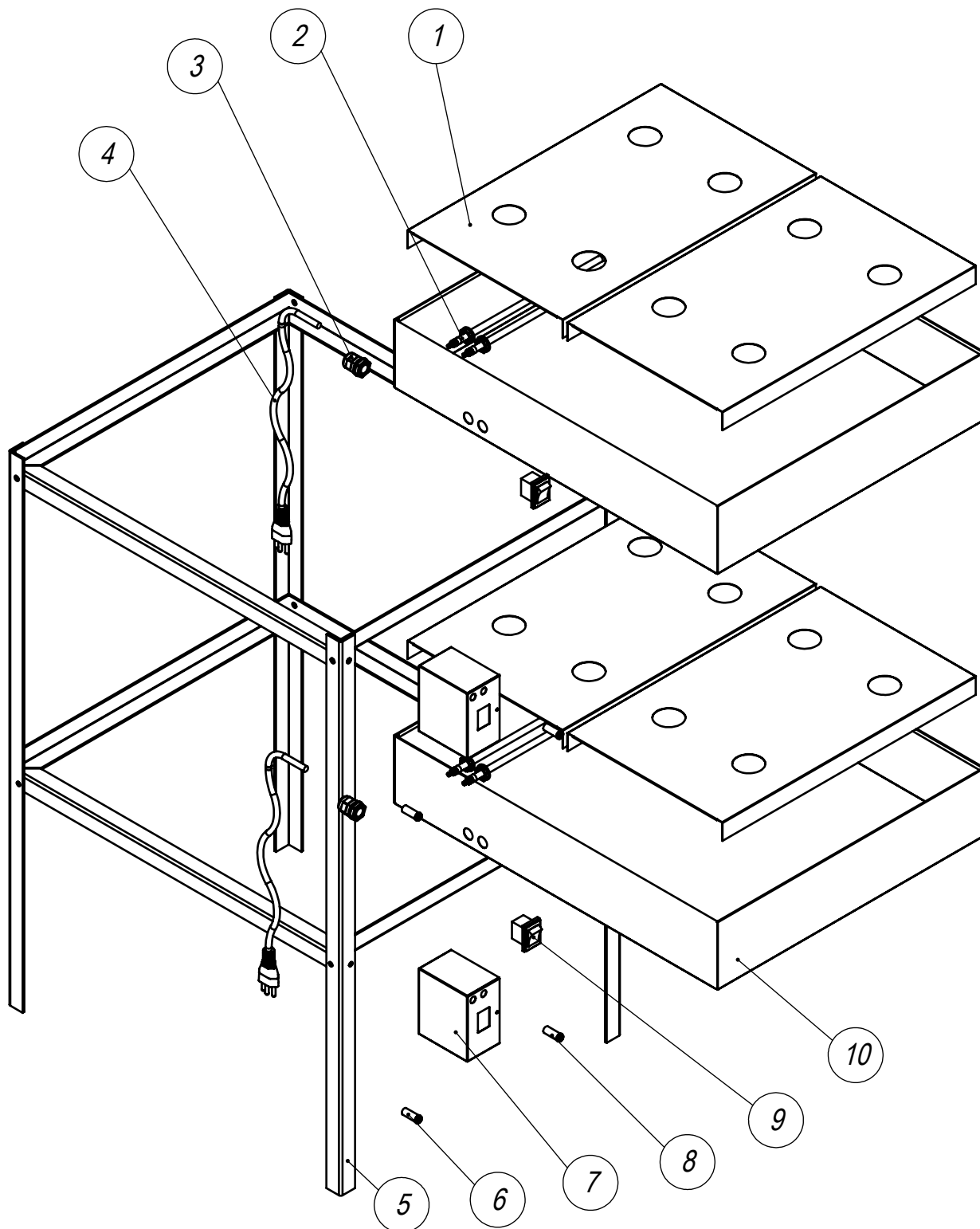
Qualidade que se prova.

Rua Quissamã, 624 - Bairro Quissamã
CEP: 25615-411
Tel (24) 2104-1000 / 2104-1002
Site: www.metalurgicauniversal.com.br

VISTA EXPLODIDA

MARMITEIRO INDUSTRIAL

MI 24



ESTE DESENHO PODERÁ SER
MODIFICADO SEM O
PRÉVIO AVISO.
PROPRIEDADE DA
ELETRO METALÚRGICA UNIVERSAL



Qualidade que se prova.

Rua Quissamã, 624 - Bairro Quissamã
CEP: 25615-411
Tel (24) 2104-1000 / 2104-1002
Site: www.metalurgicauniversal.com.br

VISTA EXPLODIDA MARMITEIRO INDUSTRIAL MI 24

ÍTEM	DESCRIÇÃO	CÓDIGO	DESENHO
01	Tela	036.074.010-1	MI-006
02	Resistência 1 elemento 1250 W flange 5/8"	015.003.006-1	DIV-156
03	Prensa cabo PG11	015.043.002-3	
04	Plug alimentação	015.008.006-9	
05	Estrutura Cantoneira Aço carbono	017.058.011-3	MI003/MI019/ MI001/MI002
06	Sinaleiro verde	015.013.002-8	
07	Manto caixa comando elétrico	036.043.346-9	DIVCERT-32
08	Sinaleiro vermelho	015.013.001-9	
09	Botão liga / desliga	015.010.027-1	
10	Manto da bandeja MI-12	036.032.066-3	MI-009

ESTE DESENHO PODERÁ SER
MODIFICADO SEM O
PRÉVIO AVISO.
PROPRIEDADE DA
ELETRÔ METALÚRGICA UNIVERSAL