



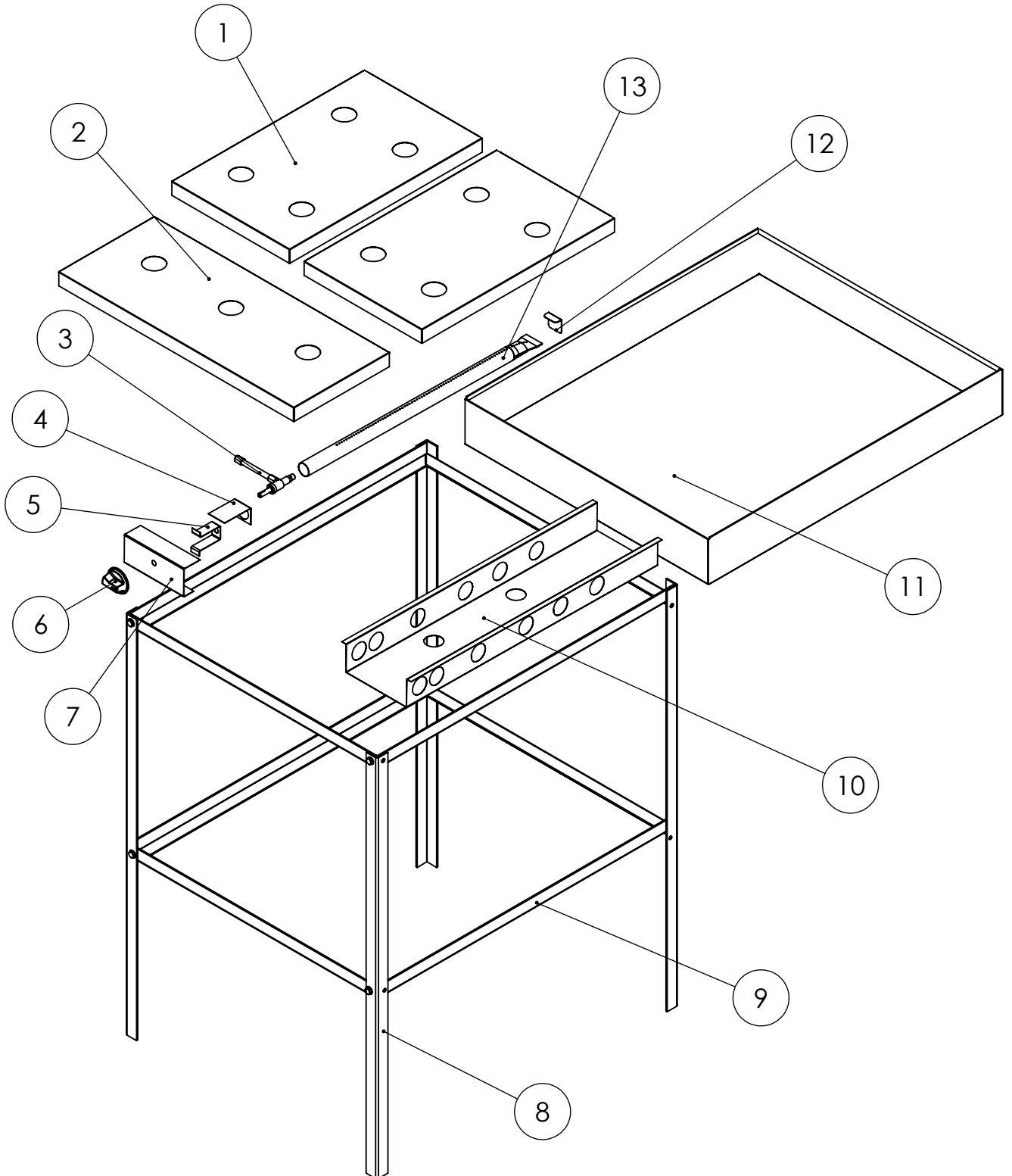
Qualidade que se prova.

Rua Quissamã, 624 - Bairro Quissamã
CEP: 25615-411
Tel (24) 2104-1000 / 2104-1002
Site: www.metalurgicauniversal.com.br

VISTA EXPLODIDA

MARMITEIRO INDUSTRIAL

MI 18 G



ESTE DESENHO PODERÁ SER
MODIFICADO SEM O
PRÉVIO AVISO.
PROPRIEDADE DA
ELETRO METALÚRGICA UNIVERSAL



Qualidade que se prova.

Rua Quissamã, 624 - Bairro Quissamã
CEP: 25615-411
Tel (24) 2104-1000 / 2104-1002
Site: www.metalurgicauniversal.com.br

VISTA EXPLODIDA

MARMITEIRO INDUSTRIAL

MI 18 G

ÍTEM	DESCRIÇÃO	CÓDIGO	DESENHO
01	Tela	036.074.010-1	MI-006
02	Tela complemento	036.074.011-0	MI007
03	Conjunto queimador	005.007.002-5	
04	Acoplador para tubo	036.015.019-8	DIV462
05	Fixador do queimador	036.015.010-7	DIV163
06	Botão regulador	017.029.001-6	
07	Fixador do botão regulador	036.015.012-5	DIV414
08	Pé estrutura	017.058.048-0	
09	Estrutura marmiteiro	017.058.003-3	
10	Calha de proteção	036.049.017-9	DIV416
11	Manto da bandeja	036.032.191-9	MI010
12	Suporte do queimador	036.009.044-6	DIV425
13	Queimador	017.019.021-7	DIV540

ESTE DESENHO PODERÁ SER
MODIFICADO SEM O
PRÉVIO AVISO.
PROPRIEDADE DA
ELETRO METALÚRGICA UNIVERSAL