



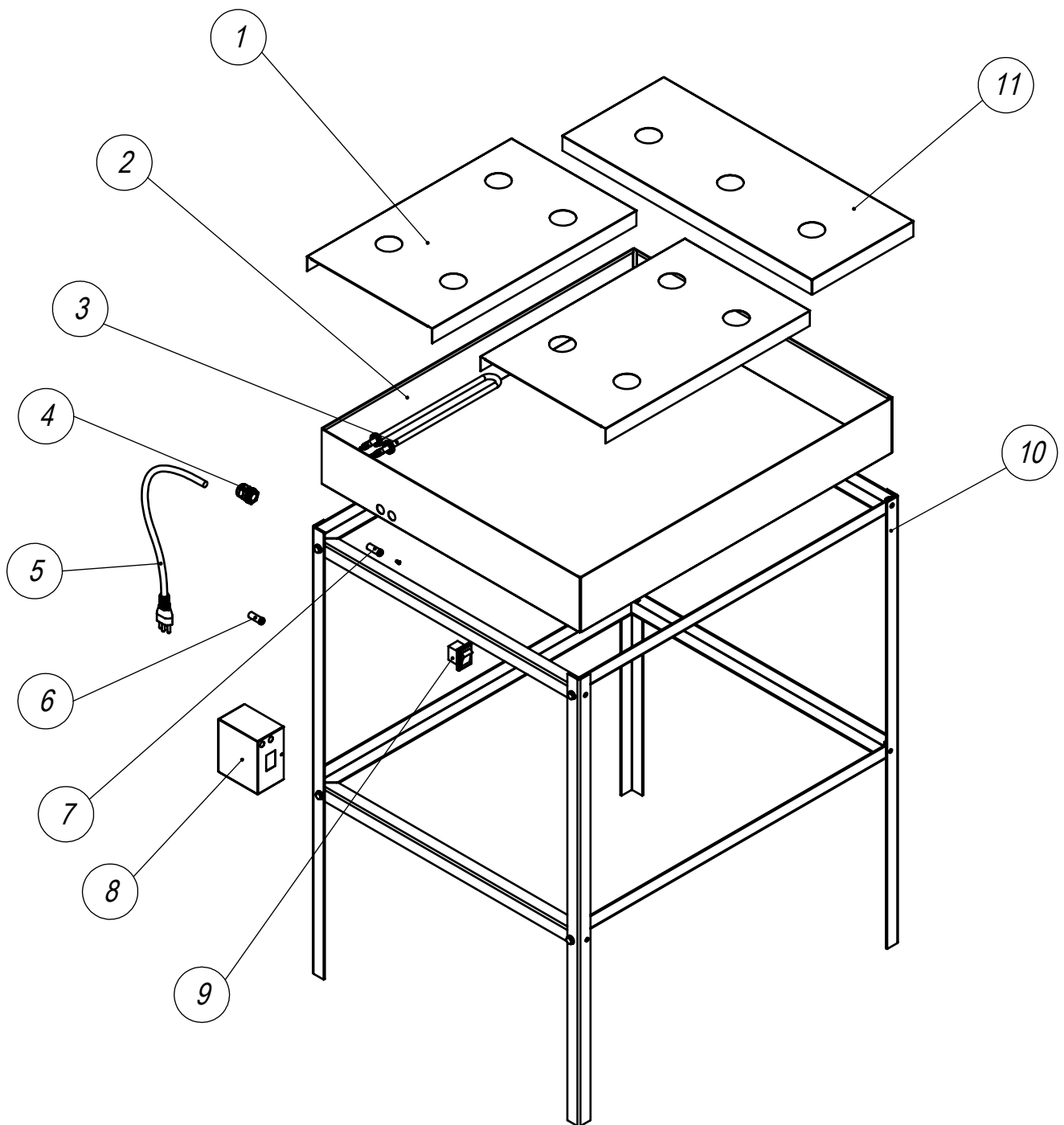
Qualidade que se prova.

Rua Quissamã, 624 - Bairro Quissamã
CEP: 25615-411
Tel (24) 2104-1000 / 2104-1002
Site: www.metalurgicauniversal.com.br

VISTA EXPLODIDA

MARMITEIRO INDUSTRIAL

MI 18



ESTE DESENHO PODERÁ SER
MODIFICADO SEM O
PRÉVIO AVISO.
PROPRIEDADE DA
ELETRO METALÚRGICA UNIVERSAL



Qualidade que se prova.

Rua Quissamã, 624 - Bairro Quissamã
CEP: 25615-411
Tel (24) 2104-1000 / 2104-1002
Site: www.metalurgicauniversal.com.br

VISTA EXPLODIDA

MARMITEIRO INDUSTRIAL

MI 18

ÍTEM	DESCRIÇÃO	CÓDIGO	DESENHO
01	Tela Aço	036.074.010-1	MI-006
02	Manto da bandeja MI-18	036.032.067-2	MI-010
03	Resistência 1 elemento 1500 W flange 5/8"	015.003.010-3 (127v) 015.003.011-2 (220v)	DIV-156
04	Prensa cabo PG11	015.043.002-3	
05	Plug alimentação	015.008.006-9	
06	Sinaleiro verde	015.013.002-8	
07	Sinaleiro vermelho	015.013.001-9	
08	Manto caixa comando elétrico	036.043.346-9	DIVCERT-32
09	Botão liga / desliga	015.010.027-1	
10	Estrutura Cantoneira Aço carbono	017.058.011-3	MI001/MI004/ MI003/MI019
11	Tela aço (complemento)	036.074.011-0	MI-007

ESTE DESENHO PODERÁ SER
MODIFICADO SEM O
PRÉVIO AVISO.
PROPRIEDADE DA
ELETRÔ METALÚRGICA UNIVERSAL