



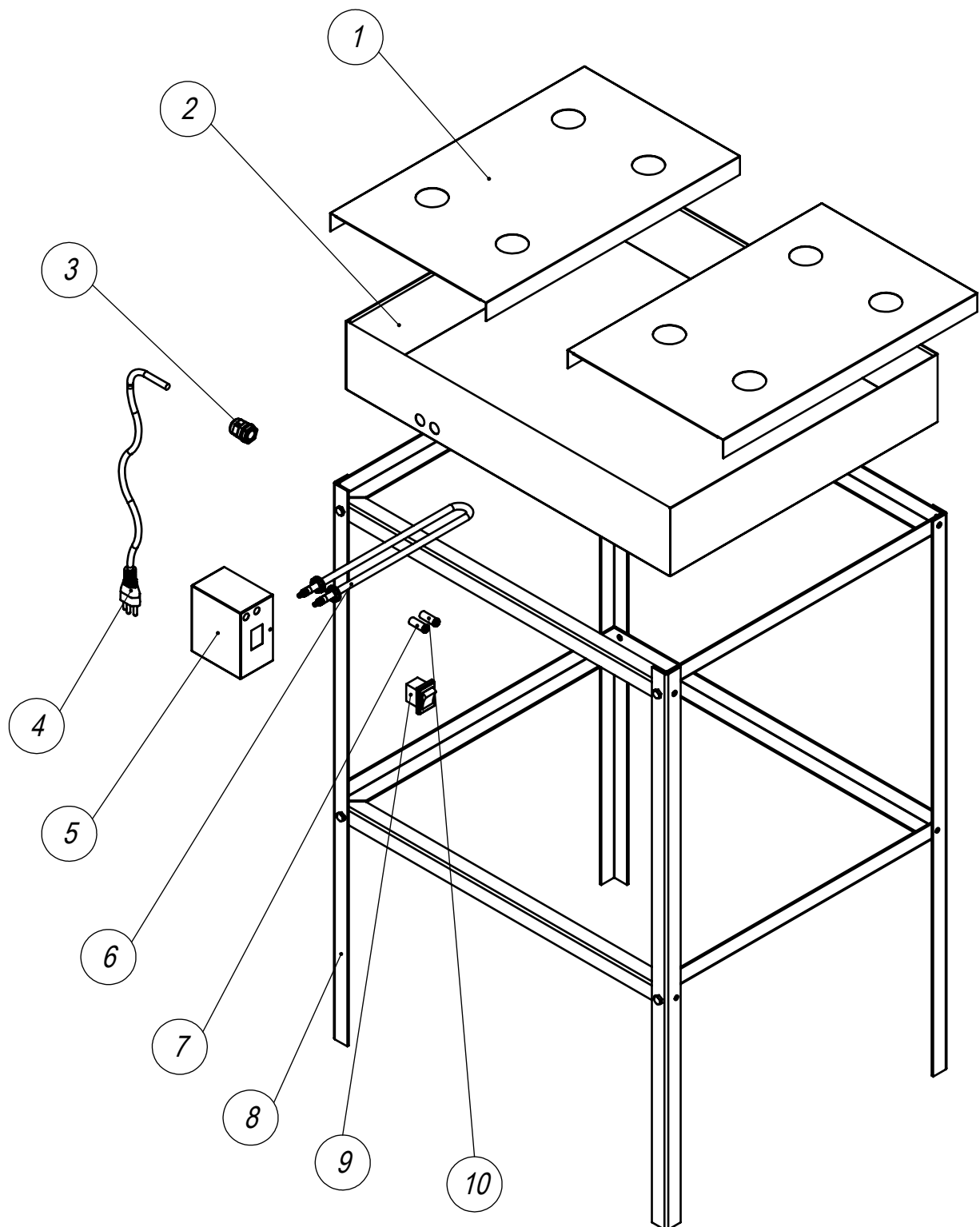
Qualidade que se prova.

Rua Quissamã, 624 - Bairro Quissamã  
CEP: 25615-411  
Tel (24) 2104-1000 / 2104-1002  
Site: [www.metalurgicauniversal.com.br](http://www.metalurgicauniversal.com.br)

# VISTA EXPLODIDA

## MARMITEIRO INDUSTRIAL

### MI 12



ESTE DESENHO PODERÁ SER  
MODIFICADO SEM O  
PRÉVIO AVISO.  
PROPRIEDADE DA  
ELETRO METALÚRGICA UNIVERSAL



Qualidade que se prova.

Rua Quissamã, 624 - Bairro Quissamã  
CEP: 25615-411  
Tel (24) 2104-1000 / 2104-1002  
Site: [www.metalurgicauniversal.com.br](http://www.metalurgicauniversal.com.br)

# VISTA EXPLODIDA

## MARMITEIRO INDUSTRIAL

### MI 12

ÍTEM	DESCRIÇÃO	CÓDIGO	DESENHO
01	Tela Aço	036.074.010-1	MI-006
02	Manto da bandeja MI-12	036.032.066-3	MI-009
03	Prensa cabo PG11	015.043.002-3	
04	Plug alimentação 3 x 1,5mm x 1200 mm	015.008.006-9	
05	Manto caixa comando elétrico	036.043.346-9	DIVCERT-32
06	Resistência 1 elemento 1250 W flange 5/8"	015.003.006-1	DIV-156
07	Sinaleiro verde	015.013.002-8	
08	Estrutura Cantoneira Aço carbono	017.058.011-3	MI001/MI002/ MI003/MI019
09	Botão liga / desliga	015.010.027-1	
10	Sinaleiro vermelho	015.013.001-9	

ESTE DESENHO PODERÁ SER  
MODIFICADO SEM O  
PRÉVIO AVISO.  
PROPRIEDADE DA  
ELETRÓ METALÚRGICA UNIVERSAL