



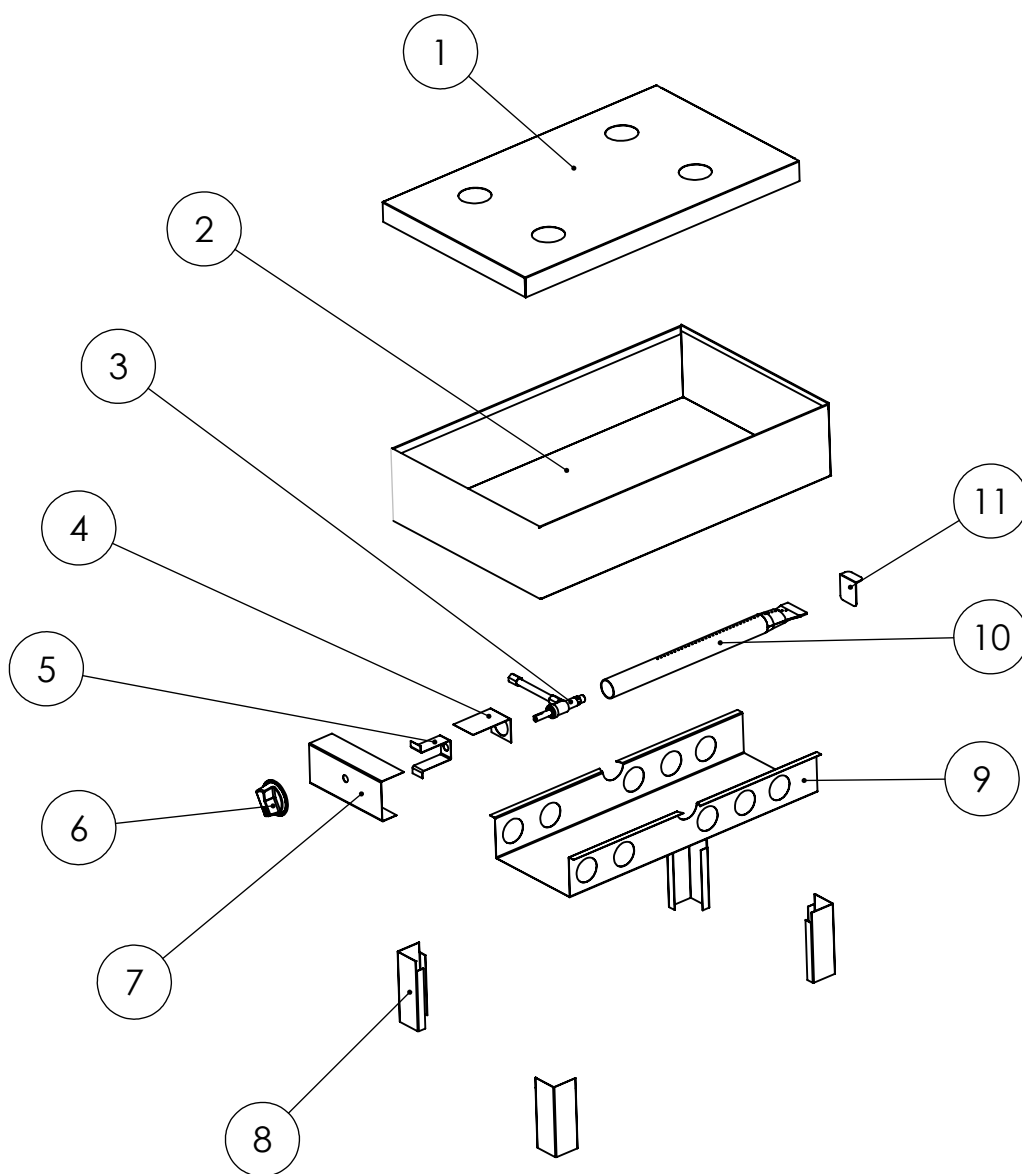
Qualidade que se prova.

Rua Quissamã, 624 - Bairro Quissamã  
CEP: 25615-411  
Tel (24) 2104-1000 / 2104-1002  
Site: www.metalurgicauniversal.com.br

# VISTA EXPLODIDA

## MARMITEIRO INDUSTRIAL A GÁS

### MI 06 G



ESTE DESENHO PODERÁ SER  
MODIFICADO SEM O  
PRÉVIO AVISO.  
PROPRIEDADE DA  
ELETRO METALÚRGICA UNIVERSAL



Qualidade que se prova.

Rua Quissamã, 624 - Bairro Quissamã  
CEP: 25615-411  
Tel (24) 2104-1000 / 2104-1002  
Site: [www.metalurgicauniversal.com.br](http://www.metalurgicauniversal.com.br)

# VISTA EXPLODIDA

## MARMITEIRO INDUSTRIAL A GÁS

### MI 06 G

ÍTEM	DESCRIÇÃO	CÓDIGO	DESENHO
01	Tela	036.074.010-1	MI006
02	Manto da bandeja	036.032.191-9	MI008
03	Conjunto queimador	012.025.001-7	DIV-997
04	Acoplador para tubo	036.015.019-8	DIV-462
05	Fixador do registro do queimador	036.015.010-7	DIV163
06	Botão regulador	017.029.001-6	DIV-977
07	Fixador registro	036.015.012-5	DIV-414
08	Pé	017.058.048-0	DIV-502
09	Calha de proteção	036.049.017-9	DIV-412
10	Queimador	017.019.021-7	DIV-542
11	Suporte do queimador	036.049.017-9	DIV-425

ESTE DESENHO PODERÁ SER  
MODIFICADO SEM O  
PRÉVIO AVISO.  
PROPRIEDADE DA  
ELETRÓ METALÚRGICA UNIVERSAL