



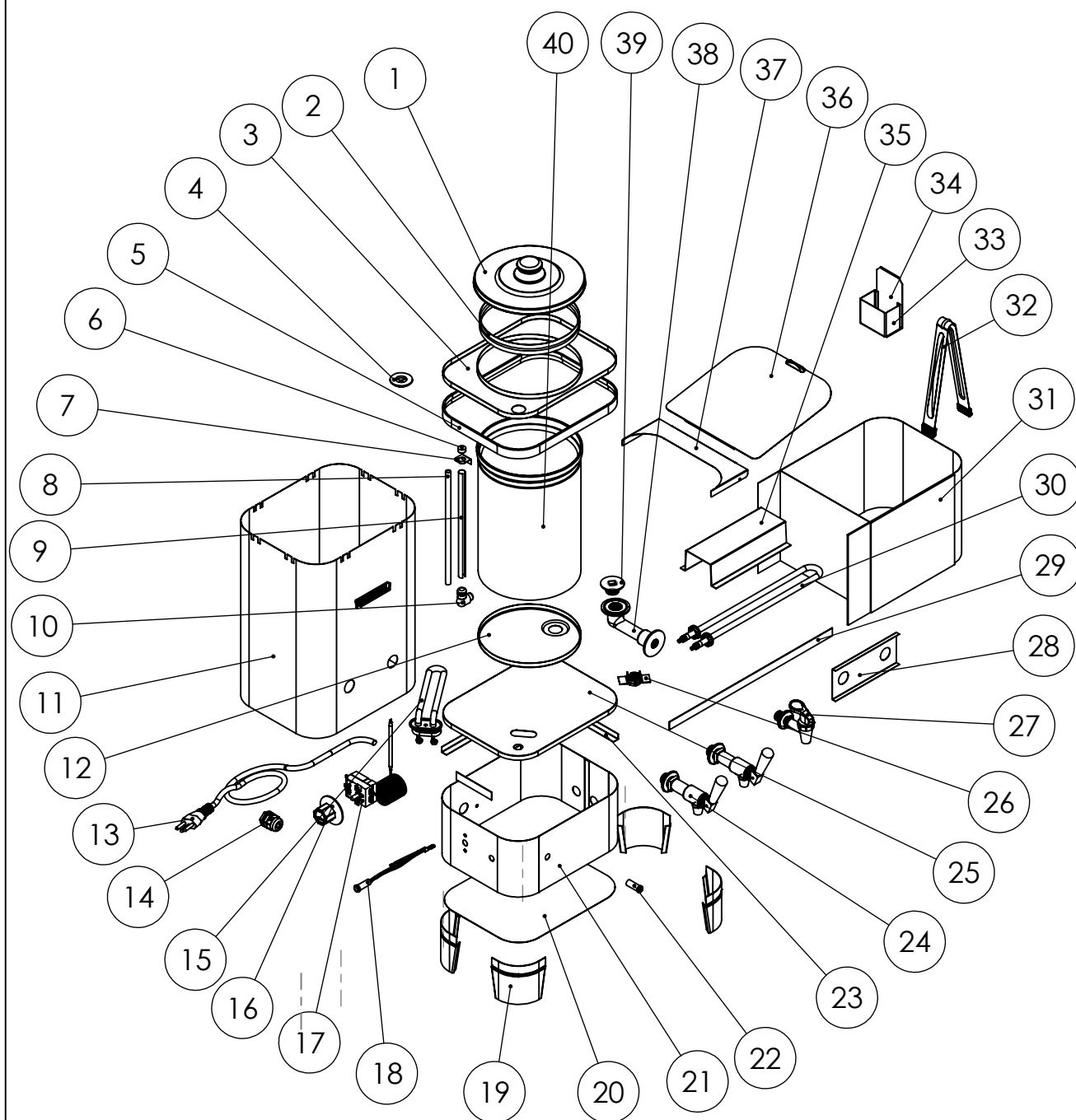
Qualidade que se prova.

Rua Quissamã, 624 - Bairro Quissamã  
CEP: 25615-411  
Tel (24) 2104-1000 / 2104-1002  
Site: [www.metalurgicauniversal.com.br](http://www.metalurgicauniversal.com.br)

# VISTA EXPLODIDA

## MÁQUINA DE CAFÉ

### MC131ET / MC151ET / MC171ET



ESTE DESENHO PODERÁ SER  
MODIFICADO SEM O  
PRÉVIO AVISO.  
PROPRIEDADE DA  
ELETRO METALÚRGICA UNIVERSAL



Qualidade que se prova.

Rua Quissamã, 624 - Bairro Quissamã  
CEP: 25615-411  
Tel (24) 2104-1000 / 2104-1002  
Site: www.metalurgicauniversal.com.br

# VISTA EXPLODIDA

## MÁQUINA DE CAFÉ

### MC131ET

ÍTEM	DESCRIÇÃO	CÓDIGO	DESENHO
01	Tampa aço	910.036.002-0	DIV050
02	Aro coador	038.031.002-9	DIV054
03	Tampo	036.022.032-8	DIV342
04	Tampão simples	008.019.002-1	DIV251
05	Aro acabamento	036.031.026-5	DIV252
06	Tampão do visor de nível	008.019.001-2	DIV535
07	Suporte superior do visor	036.009.071-3	DIV533
08	Tube do visor de nível	009.003.014-9	DIV093
09	Capa do visor de nível	036.002.015-9	DIV094
10	Cotovelo visor de nível completo	018.002.001-7	
11	Manto externo	036.032.075-2	MC130-02
12	Fundo do depósito	036.043.052-0	DIV062
13	Plug de alimentação elétrica	015.008.006-9	
14	Prensa cabo	015.043.002-3	
15	Resistência F. backer 1300 W	015.005.008-9 (127) 015.005.008-9 (220)	DIV457
16	Manipulador	015.034.265-3	
17	Termostato regulável	015.018.251-3	DIV-164
18	Sinaleiro piloto vermelho	015.013.001-9	
19	Pé	036.046.025-1	DIVCERT10
20	Fundo de proteção elétrica	036.043.105-4	DIVCERT-01
21	Manto da base	036.006.096-6	DIVCERT-02
22	Sinaleiro piloto verde	015.013.002-8	
23	Cantoneira	036.003.014-6	DIV428
24	Torneira cromada 1/2"	910.012.046-4	
25	Fundo externo	036.043.051-1	DIV344
26	Garra de fixação	036.051.002-3	DIV577
27	Torneira do esteril (5/8" Cromada)	012.018.010-9	
28	Calha reforço da torneira	036.049.005-3	DIV383
29	Friso frontal / lateral	036.042.025-7 (Frontal) 036.042.033-7 (Lateral)	DIV537
30	Resistência 1 elemento 500 W	015.003.001-4	DIV457
31	Manto do esterelizador	036.032.087-8	DIV293
32	Pegador de xícara sem borracha	036.016.002-3	DIV164
33	Manto da caixa para colheres	036.032.079-8	DIV586
34	Costado da caixa para colheres	036.040.002-2	DIV587
35	Proteção da resistência	036.002.017-7	DIV236
36	Tampa de esteril	036.007.031-9	DIV572
37	Fixador da tampa do esteril	036.007.033-7	DIV571
38	Caximbo	012.002.001-9	DIV286
39	Flange latão saída do depósito	012.003.005-1	DIV028
40	Manto do depósito de café	036.032.020-7	DIV058

ESTE DESENHO PODERÁ SER  
MODIFICADO SEM O  
PRÉVIO AVISO.  
PROPRIEDADE DA  
ELETRÓ METALÚRGICA UNIVERSAL



Qualidade que se prova.

Rua Quissamã, 624 - Bairro Quissamã  
CEP: 25615-411  
Tel (24) 2104-1000 / 2104-1002  
Site: www.metalurgicauniversal.com.br

# VISTA EXPLODIDA

## MÁQUINA DE CAFÉ

### MC151ET

ÍTEM	DESCRIÇÃO	CÓDIGO	DESENHO
01	Tampa aço	910.036.002-0	DIV050
02	Aro coador	038.031.002-9	DIV054
03	Tampo	036.022.032-8	DIV342
04	Tampão simples	008.019.002-1	DIV251
05	Aro acabamento	036.031.026-5	DIV252
06	Tampão do visor de nível	008.019.001-2	DIV535
07	Suporte superior do visor	036.009.071-3	DIV533
08	Tube do visor de nível	009.003.015-8	DIV240
09	Capa do visor de nível	036.002.016-8	DIV241
10	Cotovelo visor de nível completo	018.002.001-7	
11	Manto externo	036.032.082-3	MC150-01
12	Fundo do depósito	036.043.052-0	DIV062
13	Plug de alimentação elétrica	015.008.006-9	
14	Prensa cabo	015.043.002-3	
15	Resistência F. backer 1300 W	015.005.008-9 (127) 015.005.008-9 (220)	DIV457
16	Manipulador	015.034.265-3	
17	Termostato regulável	015.018.251-3	DIV-164
18	Sinaleiro piloto vermelho	015.013.001-9	
19	Pé	036.046.025-1	DIVCERT10
20	Fundo de proteção elétrica	036.043.105-4	DIVCERT-01
21	Manto da base	036.006.096-6	DIVCERT-02
22	Sinaleiro piloto verde	015.013.002-8	
23	Cantoneira	036.003.014-6	DIV428
24	Torneira cromada 1/2"	910.012.046-4	
25	Fundo externo	036.043.051-1	DIV344
26	Garra de fixação	036.051.002-3	DIV577
27	Torneira do esteril (5/8" Cromada)	012.018.010-9	
28	Calha reforço da torneira	036.049.005-3	DIV383
29	Friso frontal / lateral	036.042.025-7 (Frontal) 036.042.033-7 (Lateral)	DIV537
30	Resistência 1 elemento 500 W	015.003.001-4	DIV457
31	Manto do esterelizador	036.032.087-8	DIV293
32	Pegador de xícara sem borracha	036.016.002-3	DIV164
33	Manto da caixa para colheres	036.032.079-8	DIV586
34	Costado da caixa para colheres	036.040.002-2	DIV587
35	Proteção da resistência	036.002.017-7	DIV236
36	Tampa de esteril	036.007.031-9	DIV572
37	Fixador da tampa do esteril	036.007.033-7	DIV571
38	Caximbo	012.002.001-9	DIV286
39	Flange latão saída do depósito	012.003.005-1	DIV028
40	Manto do depósito de café	036.032.023-4	DIV059

ESTE DESENHO PODERÁ SER  
MODIFICADO SEM O  
PRÉVIO AVISO.  
PROPRIEDADE DA  
ELETRO METALÚRGICA UNIVERSAL



Qualidade que se prova.

Rua Quissamã, 624 - Bairro Quissamã  
CEP: 25615-411  
Tel (24) 2104-1000 / 2104-1002  
Site: www.metalurgicauniversal.com.br

# VISTA EXPLODIDA

## MÁQUINA DE CAFÉ

### MC171ET

ÍTEM	DESCRIÇÃO	CÓDIGO	DESENHO
01	Tampa aço	910.036.002-0	DIV050
02	Aro coador	038.031.002-9	DIV054
03	Tampo	036.022.032-8	DIV342
04	Tampão simples	008.019.002-1	DIV251
05	Aro acabamento	036.031.026-5	DIV252
06	Tampão do visor de nível	008.019.001-2	DIV535
07	Suporte superior do visor	036.009.071-3	DIV533
08	Tube do visor de nível	009.003.018-5	
09	Capa do visor de nível	036.002.008-8	DIV066
10	Cotovelo visor de nível completo	018.002.001-7	
11	Manto externo	036.032.088-7	MC170-01
12	Fundo do depósito	036.043.052-0	DIV062
13	Plug de alimentação elétrica	015.008.006-9	
14	Prensa cabo	015.043.002-3	
15	Resistência F. backer 1300 W	015.005.008-9 (127) 015.005.008-9 (220)	DIV457
16	Manipulador	015.034.265-3	
17	Termostato regulável	015.018.251-3	DIV-164
18	Sinaleiro piloto vermelho	015.013.001-9	
19	Pé	036.046.025-1	DIVCERT10
20	Fundo de proteção elétrica	036.043.105-4	DIVCERT-01
21	Manto da base	036.006.096-6	DIVCERT-02
22	Sinaleiro piloto verde	015.013.002-8	
23	Cantoneira	036.003.014-6	DIV428
24	Torneira cromada 1/2"	910.012.046-4	
25	Fundo externo	036.043.051-1	DIV344
26	Garra de fixação	036.051.002-3	DIV577
27	Torneira do esteril (5/8" Cromada)	012.018.010-9	
28	Calha reforço da torneira	036.049.005-3	DIV383
29	Friso frontal / lateral	036.042.025-7 (Frontal) 036.042.033-7 (Lateral)	DIV537
30	Resistência 1 elemento 500 W	015.003.001-4	DIV457
31	Manto do esterelizador	036.032.087-8	DIV293
32	Pegador de xícara sem borracha	036.016.002-3	DIV164
33	Manto da caixa para colheres	036.032.079-8	DIV586
34	Costado da caixa para colheres	036.040.002-2	DIV587
35	Proteção da resistência	036.002.017-7	DIV236
36	Tampa de esteril	036.007.031-9	DIV572
37	Fixador da tampa do esteril	036.007.033-7	DIV571
38	Caximbo	012.002.001-9	DIV286
39	Flange latão saída do depósito	012.003.005-1	DIV028
40	Manto do depósito de café	036.032.025-2	DIV060

ESTE DESENHO PODERÁ SER  
MODIFICADO SEM O  
PRÉVIO AVISO.  
PROPRIEDADE DA  
ELETRÓ METALÚRGICA UNIVERSAL