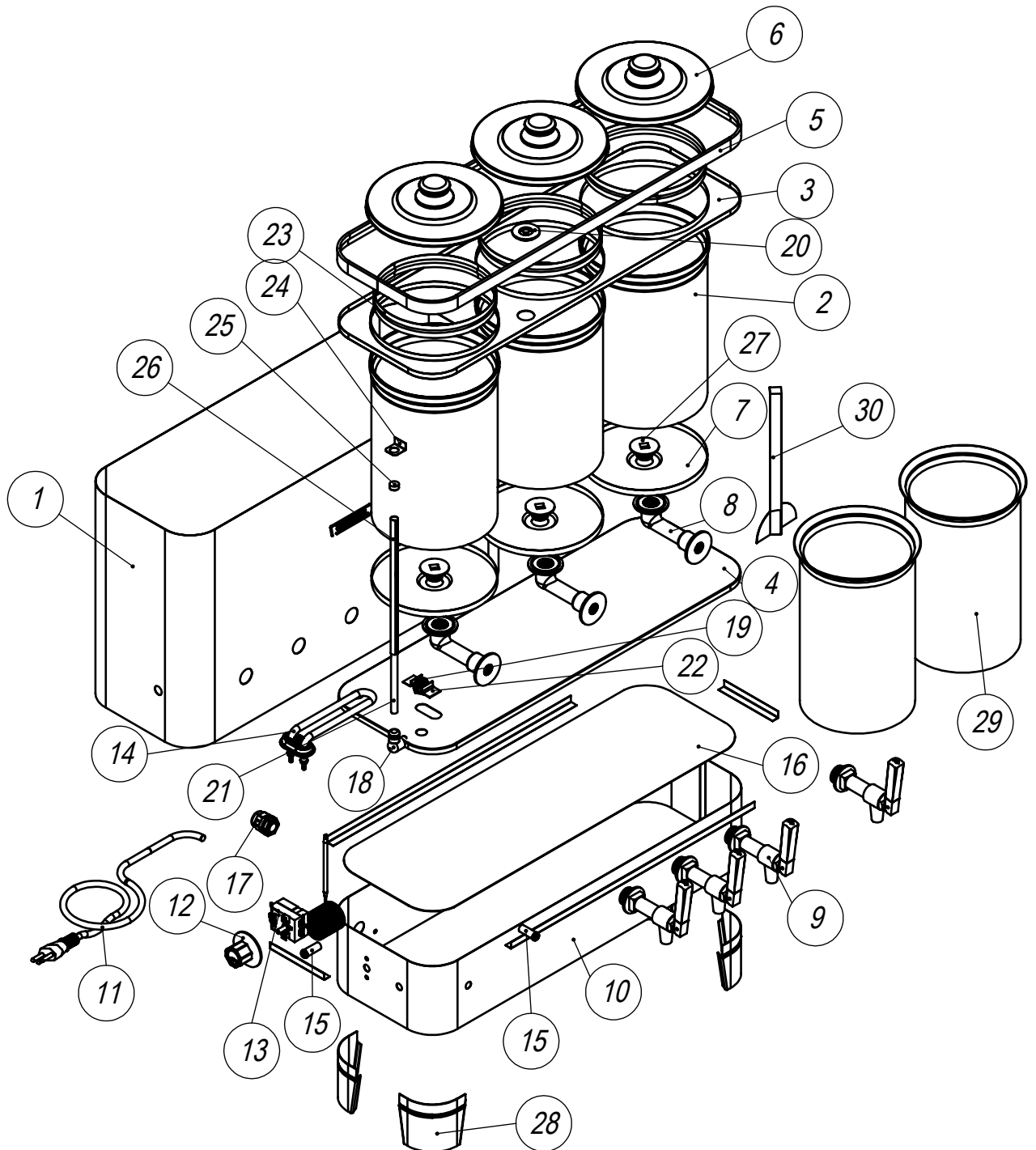


UNIVERSAL®

Qualidade que se prova.

Rua Quissamã, 624 - Bairro Quissamã
CEP: 25615-411
Tel (24) 2104-1000 / 2104-1002
Site: www.metalurgicauniversal.com.br

VISTA EXPLODIDA MÁQUINA DE CAFÉ MC330ST / MC350ST / MC370ST



ESTE DESENHO PODERÁ SER
MODIFICADO SEM O
PRÉVIO AVISO.
PROPRIEDADE DA
ELETRO METALÚRGICA UNIVERSAL



Qualidade que se prova.

Rua Quissamã, 624 - Bairro Quissamã
CEP: 25615-411
Tel (24) 2104-1000 / 2104-1002
Site: www.metalurgicauniversal.com.br

VISTA EXPLODIDA

MÁQUINA DE CAFÉ

MC330ST

ÍTEM	DESCRIÇÃO	DESENHO
01	Manto externo	MC330-01
02	Manto depósito de café	DIV-058
03	Tampo	DIV-343
04	Fundo externo	DIV-346
05	Aro acabamento	
06	Tampa inox 180 mm crom. ϕ int.185 e ϕ ext.200	
07	Fundo do depósito	DIV-229
08	Cachimbo 250 / 251	DIV-022
09	Torneira café / leite, sem visor esfera	
10	Manto da base	MC3L-001
11	Plug alimentação 3 x 1,5mm x 1200 mm	
12	Manipulador	
13	Termostato até 20 Amper manip. paraf.	
14	Resistência F. backer 1500 W reta	DIV-457
15	Sinaleiro piloto peq. 1 vermelho e 1 verde	
16	Fundo de proteção elétrica	DIVCERT-09
17	Prensa cabo PG11	
18	Cotovelo visor de nível completo	
19	Bulbo do termostato	
20	Tampão simples	DIV-251
21	Tubo do visor de nível	
22	Garra de fixação do flange	DIV-577
23	Aro coador	DIV-054
24	Suporte superior do visor	DIV-533
25	Tampão do visor de nível	DIV-535
26	Capa visor de nível	DIV-241
27	Flange latão saída do depósito	DIV-028
28	Pé simples	
29	Depósito de leite	DIV-225
30	Mexedor	

ESTE DESENHO PODERÁ SER
MODIFICADO SEM O
PRÉVIO AVISO.
PROPRIEDADE DA
ELETRÔ METALÚRGICA UNIVERSAL



Qualidade que se prova.

Rua Quissamã, 624 - Bairro Quissamã
CEP: 25615-411
Tel (24) 2104-1000 / 2104-1002
Site: www.metalurgicauniversal.com.br

VISTA EXPLODIDA

MÁQUINA DE CAFÉ

MC350ST

ÍTEM	DESCRIÇÃO	DESENHO
01	Manto externo	MC350-01
02	Manto depósito de café	DIV-059
03	Tampo	DIV-343
04	Fundo externo	DIV-346
05	Aro acabamento	
06	Tampa inox 180 mm crom. ϕ int.185 e ϕ ext.200	
07	Fundo do depósito	DIV-229
08	Cachimbo 250 / 251	DIV-022
09	Torneira café / leite, sem visor esfera	
10	Manto da base	DIVCERT-07
11	Plug alimentação 3 x 1,5mm x 1200 mm	
12	Manipulador	
13	Termostato até 20 Amper manip. paraf.	
14	Resistência F. backer 1500 W reta	DIV-457
15	Sinaleiro piloto peq. 1 vermelho e 1 verde	
16	Fundo de proteção elétrica	DIVCERT-09
17	Prensa cabo PG11	
18	Cotovelo visor de nível completo	
19	Bulbo do termostato	
20	Tampão simples	DIV-251
21	Tubo do visor de nível	
22	Garra de fixação do flange	DIV-577
23	Aro coador	DIV-054
24	Suporte superior do visor	DIV-533
25	Tampão do visor de nível	DIV-535
26	Capa visor de nível	DIV-241
27	Flange latão saída do depósito	DIV-028
28	Pé simples	
29	Depósito de leite	DIV-225
30	Mexedor	



Qualidade que se prova.

Rua Quissamã, 624 - Bairro Quissamã

CEP: 25615-411

Tel (24) 2104-1000 / 2104-1002

Site: www.metalurgicauniversal.com.br

VISTA EXPLODIDA

MÁQUINA DE CAFÉ

MC370ST

ÍTEM	DESCRIÇÃO	DESENHO
01	Manto externo	MC370-01
02	Manto depósito de café	DIV-060
03	Tampo	DIV-343
04	Fundo externo	DIV-346
05	Aro acabamento	
06	Tampa inox 180 mm crom. ϕ int.185 e ϕ ext.200	
07	Fundo do depósito	DIV-229
08	Cachimbo 250 / 251	DIV-022
09	Torneira café / leite, sem visor esfera	
10	Manto da base	DIVCERT-07
11	Plug alimentação 3 x 1,5mm x 1200 mm	
12	Manipulador	
13	Termostato até 20 Amper manip. paraf.	
14	Resistência F. backer 1500 W reta	DIV-457
15	Sinaleiro piloto peq. 1 vermelho e 1 verde	
16	Fundo de proteção elétrica	DIVCERT-09
17	Prensa cabo PG11	
18	Cotovelo visor de nível completo	
19	Bulbo do termostato	
20	Tampão simples	DIV-251
21	Tube do visor de nível	
22	Garra de fixação do flange	DIV-577
23	Aro coador	DIV-054
24	Suporte superior do visor	DIV-533
25	Tampão do visor de nível	DIV-535
26	Capa visor de nível	DIV-241
27	Flange latão saída do depósito	DIV-028
28	Pé simples	
29	Depósito de leite	DIV-225
30	Mexedor	

ESTE DESENHO PODERÁ SER
MODIFICADO SEM O
PRÉVIO AVISO.
PROPRIEDADE DA
ELETRO METALÚRGICA UNIVERSAL