



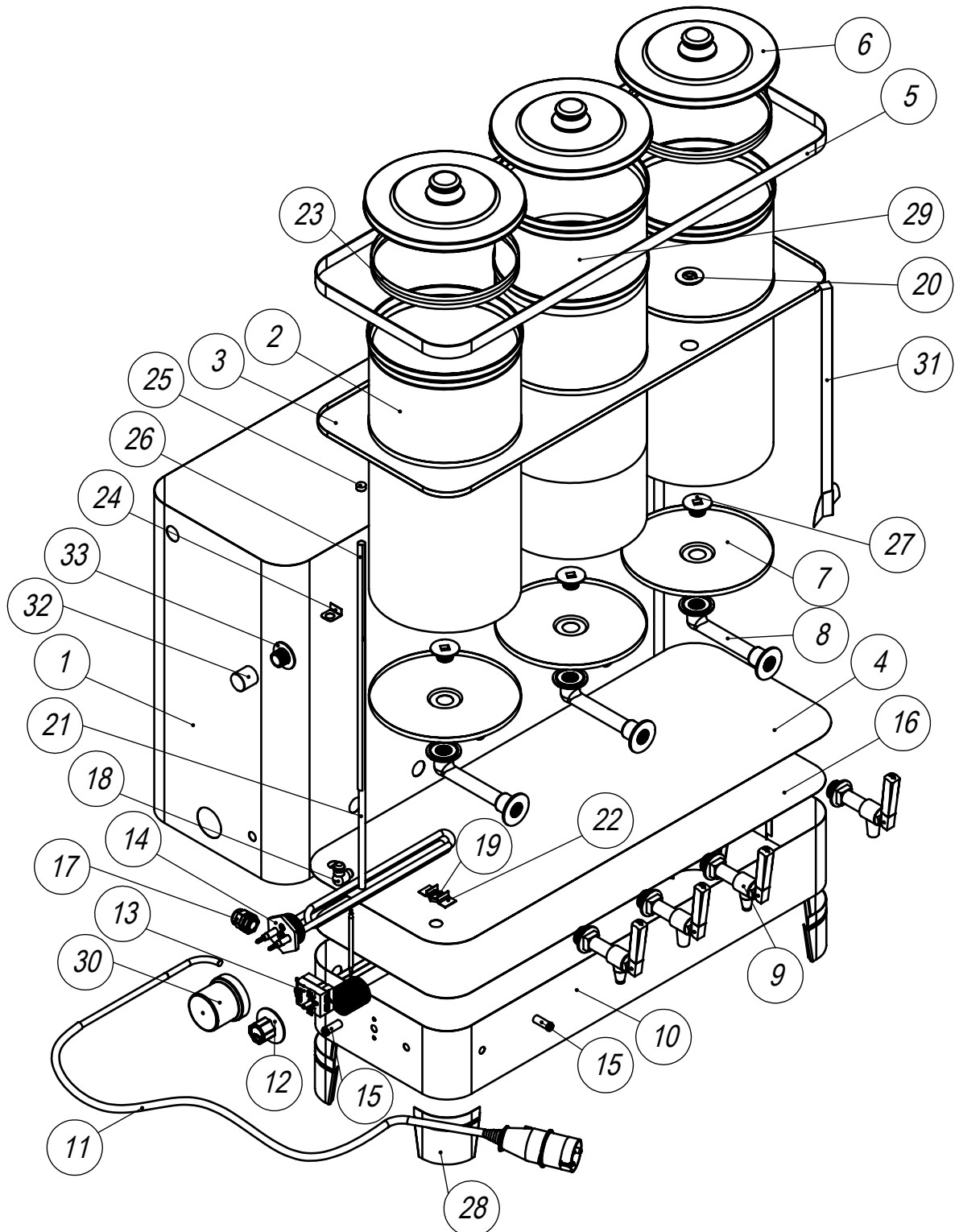
Qualidade que se prova.

Rua Quissamã, 624 - Bairro Quissamã
CEP: 25615-411
Tel (24) 2104-1000 / 2104-1002
Site: www.metalurgicauniversal.com.br

VISTA EXPLODIDA

MÁQUINA DE CAFÉ

MC3100ST



ESTE DESENHO PODERÁ SER
MODIFICADO SEM O
PRÉVIO AVISO.
PROPRIEDADE DA
ELETRO METALÚRGICA UNIVERSAL



Qualidade que se prova.

Rua Quissamã, 624 - Bairro Quissamã
CEP: 25615-411
Tel (24) 2104-1000 / 2104-1002
Site: www.metalurgicauniversal.com.br

VISTA EXPLODIDA

MÁQUINA DE CAFÉ

MC3100ST

ÍTEM	DESCRIÇÃO	DESENHO
01	Manto externo	MC3100-01
02	Manto depósito de café	DIV-061
03	Tampo	DIV-343
04	Fundo externo	DIV-346
05	Aro acabamento	
06	Tampa Aço 430 completa 10 litros	
07	Fundo do depósito	DIV-230
08	Cachimbo 250 / 251	DIV-021
09	Torneira café / leite, sem visor esfera	
10	Manto da base	DIVCERT-07
11	Plug 2P+T 16A 220 / 240 ~6H AZ	
12	Manipulador	
13	Termostato até 20 Amper manip. paraf.	
14	Resistência 1 elem. inox 3000W 1 1/4" c/d	
15	Sinaleiro piloto peq. 1 vermelho e 1 verde	
16	Fundo de proteção elétrica	MCCERT3100-02
17	Prensa cabo PG11	
18	Cotovelo visor de nível completo	
19	Bulbo do termostato	
20	Tampão simples	DIV-251
21	Tubo do visor de nível	DIV-071
22	Garra de fixação do flange	DIV-577
23	Aro coador	DIV-055
24	Suporte superior do visor	DIV-533
25	Tampão do visor de nível	DIV-535
26	Capa visor de nível	DIV-241
27	Flange latão saída do depósito	DIV-028
28	Pé simples	DIVCERT-10
29	Depósito de leite	DIV-228
30	Copo de proteção da resistência	
31	Mexedor	
32	Tampão em polietileno	DIV-570
33	Flange latão saída do depósito	DIV-028

ESTE DESENHO PODERÁ SER
MODIFICADO SEM O
PRÉVIO AVISO.
PROPRIEDADE DA
ELETRÔ METALÚRGICA UNIVERSAL