

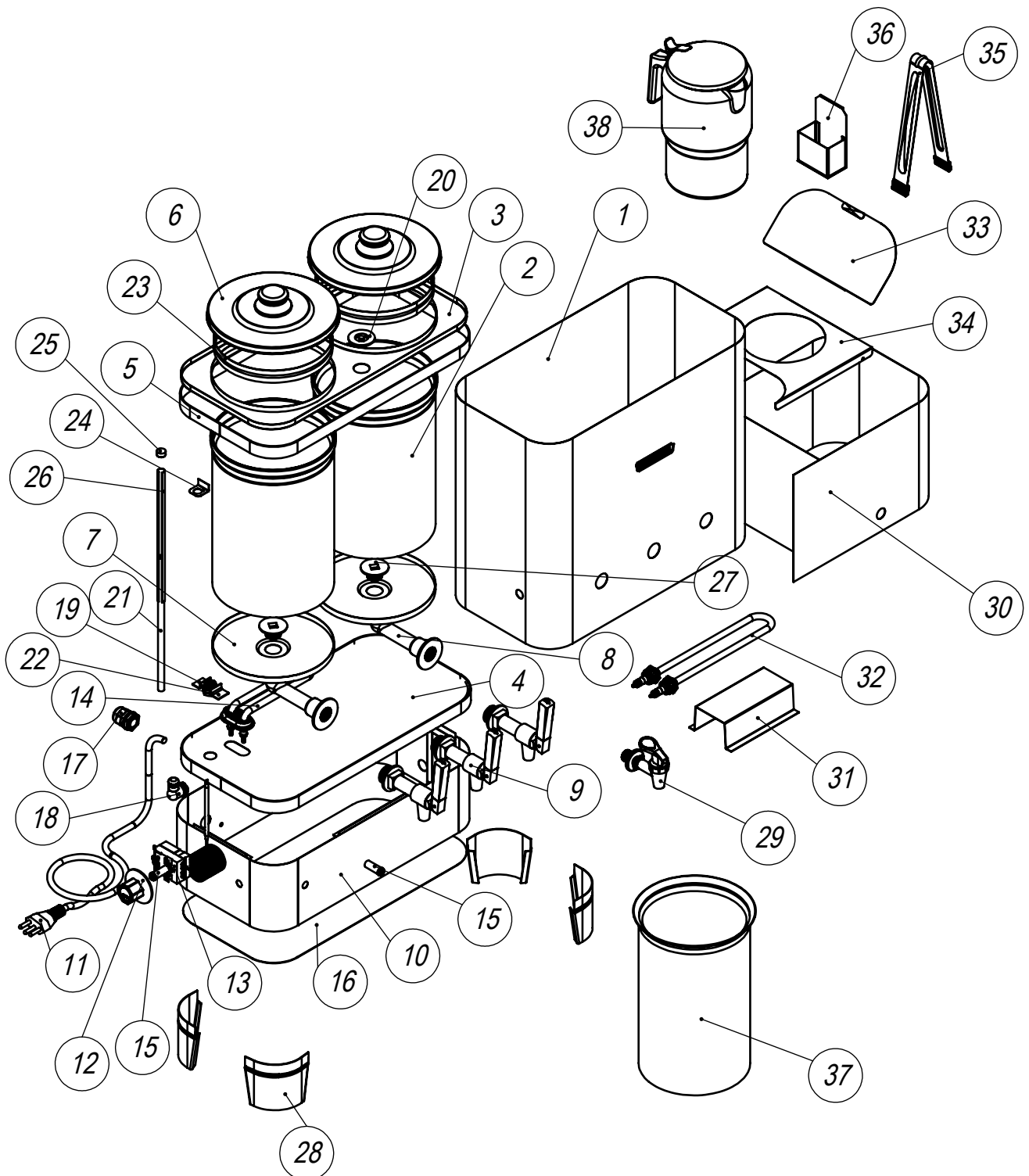


Qualidade que se prova.

Rua Quissamã, 624 - Bairro Quissamã  
CEP: 25615-411  
Tel (24) 2104-1000 / 2104-1002  
Site: [www.metalurgicauniversal.com.br](http://www.metalurgicauniversal.com.br)

# VISTA EXPLODIDA MÁQUINA DE CAFÉ

## MC231BTI / MC251BTI / MC271BTI



ESTE DESENHO PODERÁ SER  
MODIFICADO SEM O  
PRÉVIO AVISO.  
PROPRIEDADE DA  
ELETRO METALÚRGICA UNIVERSAL



Qualidade que se prova.

Rua Quissamã, 624 - Bairro Quissamã  
CEP: 25615-411  
Tel (24) 2104-1000 / 2104-1002  
Site: [www.metalurgicauniversal.com.br](http://www.metalurgicauniversal.com.br)

# VISTA EXPLODIDA

## MÁQUINA DE CAFÉ

### MC231BTI

ÍTEM	DESCRIÇÃO	DESENHO
01	Manto externo	MC230-01
02	Manto depósito de café	DIV-058
03	Tampo	DIV-339
04	Fundo externo	DIV-345
05	Aro acabamento	
06	Tampa inox 180 mm crom. $\phi$ int.185 e $\phi$ ext.200	
07	Fundo do depósito	DIV-229
08	Cachimbo 250 / 251	DIV-022
09	Torneira café / leite, sem visor esfera	
10	Manto da base	DIVCERT-06
11	Plug alimentação 3 x 1,5mm x 1200 mm	
12	Manipulador	
13	Termostato até 20 Amper manip. paraf.	
14	Resistência F. backer 1500 W reta	DIV-457
15	Sinaleiro piloto peq. 1 vermelho e 1 verde	
16	Fundo de proteção elétrica	DIVCERT-04
17	Prensa cabo PG11	
18	Cotovelo visor de nível completo	
19	Bulbo do termostato	
20	Tampão simples	DIV-251
21	Tubo do visor de nível	
22	Garra de fixação do flange	DIV-577
23	Aro coador	DIV-054
24	Suporte superior do visor	DIV-533
25	Tampão do visor de nível	DIV-535
26	Capa visor de nível	DIV-241
27	Flange latão saída do depósito	DIV-028
28	Pé simples	DIVCERT-10
29	Torneira do esteril	
30	Manto esterelizador	DIV-293
31	Proteção da resistência	DIV-236
32	Resistência F. backer 500 W reta	DIV-457
33	Tampa de esteril	DIV-573
34	Fixador da tampa do esteril	DIV-574
35	Pegador de xícara sem borracha	
36	Caixa de colher	DIV-164
37	Depósito de leite	DIV-225
38	Bule	

ESTE DESENHO PODERÁ SER  
MODIFICADO SEM O  
PRÉVIO AVISO.  
PROPRIEDADE DA  
ELETRÔ METALÚRGICA UNIVERSAL



Qualidade que se prova.

Rua Quissamã, 624 - Bairro Quissamã  
CEP: 25615-411  
Tel (24) 2104-1000 / 2104-1002  
Site: [www.metalurgicauniversal.com.br](http://www.metalurgicauniversal.com.br)

# VISTA EXPLODIDA

## MÁQUINA DE CAFÉ

### MC251BTI

ÍTEM	DESCRIÇÃO	DESENHO
01	Manto externo	MC250-01
02	Manto depósito de café	DIV-059
03	Tampo	DIV-339
04	Fundo externo	DIV-345
05	Aro acabamento	
06	Tampa inox 180 mm crom. $\phi$ int.185 e $\phi$ ext.200	
07	Fundo do depósito	DIV-229
08	Cachimbo 250 / 251	DIV-022
09	Torneira café / leite, sem visor esfera	
10	Manto da base	DIVCERT-06
11	Plug alimentação 3 x 1,5mm x 1200 mm	
12	Manipulador	
13	Termostato até 20 Amper manip. paraf.	
14	Resistência F. backer 1500 W reta	DIV-457
15	Sinaleiro piloto peq. 1 vermelho e 1 verde	
16	Fundo de proteção elétrica	DIVCERT-04
17	Prensa cabo PG11	
18	Cotovelo visor de nível completo	
19	Bulbo do termostato	
20	Tampão simples	DIV-251
21	Tubo do visor de nível	
22	Garra de fixação do flange	DIV-577
23	Aro coador	DIV-054
24	Suporte superior do visor	DIV-533
25	Tampão do visor de nível	DIV-535
26	Capa visor de nível	DIV-241
27	Flange latão saída do depósito	DIV-028
28	Pé simples	DIVCERT-10
29	Torneira do esteril	
30	Manto esterelizador	DIV-293
31	Proteção da resistência	DIV-236
32	Resistência F. backer 500 W reta	DIV-457
33	Tampa de esteril	DIV-572
34	Fixador da tampa do esteril	DIV-571
35	Pegador de xícara sem borracha	
36	Caixa de colher	DIV-164
37	Depósito de leite	DIV-226
38	Bule	

ESTE DESENHO PODERÁ SER  
MODIFICADO SEM O  
PRÉVIO AVISO.  
PROPRIEDADE DA  
ELETRÔ METALÚRGICA UNIVERSAL



Qualidade que se prova.

Rua Quissamã, 624 - Bairro Quissamã  
CEP: 25615-411  
Tel (24) 2104-1000 / 2104-1002  
Site: [www.metalurgicauniversal.com.br](http://www.metalurgicauniversal.com.br)

# VISTA EXPLODIDA

## MÁQUINA DE CAFÉ

### MC271BTI

ÍTEM	DESCRIÇÃO	DESENHO
01	Manto externo	MC270-01
02	Manto depósito de café	DIV-060
03	Tampo	DIV-339
04	Fundo externo	DIV-345
05	Aro acabamento	
06	Tampa inox 180 mm crom. $\phi$ int.185 e $\phi$ ext.200	
07	Fundo do depósito	DIV-229
08	Cachimbo 250 / 251	DIV-022
09	Torneira café / leite, sem visor esfera	
10	Manto da base	DIVCERT-06
11	Plug alimentação 3 x 1,5mm x 1200 mm	
12	Manipulador	
13	Termostato até 20 Amper manip. paraf.	
14	Resistência F. backer 1500 W reta	DIV-457
15	Sinaleiro piloto peq. 1 vermelho e 1 verde	
16	Fundo de proteção elétrica	DIVCERT-04
17	Prensa cabo PG11	
18	Cotovelo visor de nível completo	
19	Bulbo do termostato	
20	Tampão simples	DIV-251
21	Tubo do visor de nível	
22	Garra de fixação do flange	DIV-577
23	Aro coador	DIV-054
24	Suporte superior do visor	DIV-533
25	Tampão do visor de nível	DIV-535
26	Capa visor de nível	DIV-241
27	Flange latão saída do depósito	DIV-028
28	Pé simples	DIVCERT-10
29	Torneira do esteril	
30	Manto esterilizador	DIV-293
31	Proteção da resistência	DIV-236
32	Resistência F. backer 500 W reta	DIV-457
33	Tampa de esteril	DIV-572
34	Fixador da tampa do esteril	DIV-571
35	Pegador de xícara sem borracha	
36	Caixa de colher	DIV-164
37	Depósito de leite	DIV-227
38	Bule	

ESTE DESENHO PODERÁ SER  
MODIFICADO SEM O  
PRÉVIO AVISO.  
PROPRIEDADE DA  
ELETRÔ METALÚRGICA UNIVERSAL