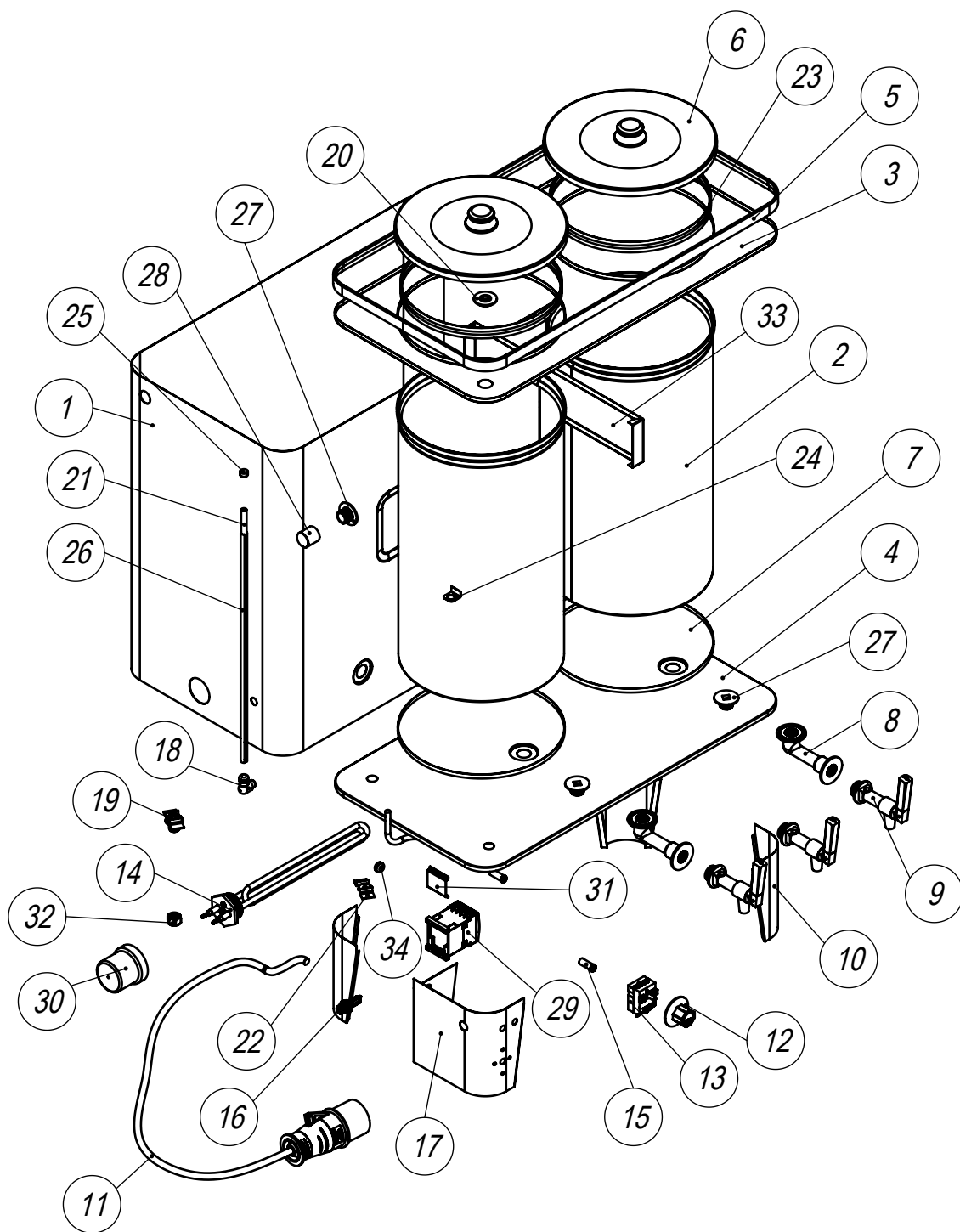




Qualidade que se prova.

Rua Quissamã, 624 - Bairro Quissamã
CEP: 25615-411
Tel (24) 2104-1000 / 2104-1002
Site: www.metalurgicauniversal.com.br

VISTA EXPLODIDA MÁQUINA DE CAFÉ MC 2200 E 2300



ESTE DESENHO PODERÁ SER
MODIFICADO SEM O
PRÉVIO AVISO.
PROPRIEDADE DA
ELETRO METALÚRGICA UNIVERSAL



Qualidade que se prova.

Rua Quissamã, 624 - Bairro Quissamã

CEP: 25615-411

Tel (24) 2104-1000 / 2104-1002

Site: www.metalurgicauniversal.com.br

VISTA EXPLODIDA

MÁQUINA DE CAFÉ

MC2200

ÍTEM	DESCRIÇÃO	DESENHO
01	Manto externo	MC2200-02
02	Manto depósito de café	DIV-105
03	Tampo	MC2200-06
04	Fundo externo	DIV-057
05	Aro acabamento	DIV-185
06	Tampa depósito 20 litros (Aço)	DIV-501
07	Fundo do depósito	MC2200-01
08	Cachimbo 100 1/2"	DIV-286
09	Registro 1/2" alav. inclinada cromada	
10	Pé sem furação	DIV-067
11	Plug 3P+T 32A 220 / 250 ~9H AZ	
12	Manipulador	
13	Termostato até 120° 20 Amper manip. paraf.	
14	Resistência 3 elem. 7000W 1 1/4"	
15	Sinaleiro piloto peq. 1 vermelho e 1 verde	
16	Fuzível	
17	Pé com furação para comando elétrico	DIV-183
18	Cotovelo visor de nível completo	
19	Bulbo do termostato	
20	Tampão simples	DIV-251
21	Tubo do visor de nível	DIV-295
22	Garra de fixação do flange	DIV-577
23	Aro coador	DIV-056
24	Suporte superior do visor	DIV-533
25	Tampão do visor de nível	DIV-535
26	Capa visor de nível	DIV-294
27	Flange latão saída do depósito	DIV-028
28	Tampão lateral polietileno	DIV-570
29	Contator 18H-H5-3A1A1B 220VCA 50/60 HZ	
30	Protetor plástico da resistência	
31	Trilho DIM fixação contator	DIV-377
32	Tampão latão	DIV-048
33	Reforço do manto	DIV-885
34	Ilhoes de borracha	

ESTE DESENHO PODERÁ SER
MODIFICADO SEM O
PRÉVIO AVISO.
PROPRIEDADE DA
ELETRÔ METALÚRGICA UNIVERSAL



Qualidade que se prova.

Rua Quissamã, 624 - Bairro Quissamã
CEP: 25615-411
Tel (24) 2104-1000 / 2104-1002
Site: www.metalurgicauniversal.com.br

VISTA EXPLODIDA

MÁQUINA DE CAFÉ

MC2300

ÍTEM	DESCRIÇÃO	DESENHO
01	Manto externo	MC2300-01
02	Manto depósito de café	MC2300-04
03	Tampo	MC2300-07
04	Fundo externo	DIV-057
05	Aro acabamento	DIV-185
06	Tampa depósito 30 litros (Aço)	MC2300-12
07	Fundo do depósito	DIV-555
08	Cachimbo 100 1/2"	DIV-286
09	Registro 1/2" alav. inclinada cromada	
10	Pé com furação	DIV-067
11	Plug 3P+T 32A 220 / 250 ~9H AZ	
12	Manipulador	
13	Termostato até 120° 20 Amper manip. paraf.	
14	Resistência 3 elem. 7000W 1 1/4"	
15	Sinaleiro piloto peq. 1 vermelho e 1 verde	
16	Fuzível	
17	Pé com furação para comando elétrico	DIV-183
18	Cotovelo visor de nível completo	
19	Bulbo do termostato	
20	Tampão simples	DIV-251
21	Tubo do visor de nível	MC2300-06
22	Garra de fixação do flange	DIV-577
23	Aro coador	MC2300-03
24	Suporte superior do visor	DIV-533
25	Tampão do visor de nível	DIV-535
26	Capa visor de nível	MC2300-05
27	Flange latão saída do depósito	DIV-028
28	Tampão lateral polietileno	DIV-570
29	Contator 18H-H5-3A1A1B 220VCA 50/60 HZ	
30	Protetor plástico da resistência	
31	Trilho DIM fixação contator	DIV-377
32	Tampão latão	DIV-048
33	Reforço do manto	DIV-885
34	Ilhoes de borracha	

ESTE DESENHO PODERÁ SER
MODIFICADO SEM O
PRÉVIO AVISO.
PROPRIEDADE DA
ELETRÔ METALÚRGICA UNIVERSAL