



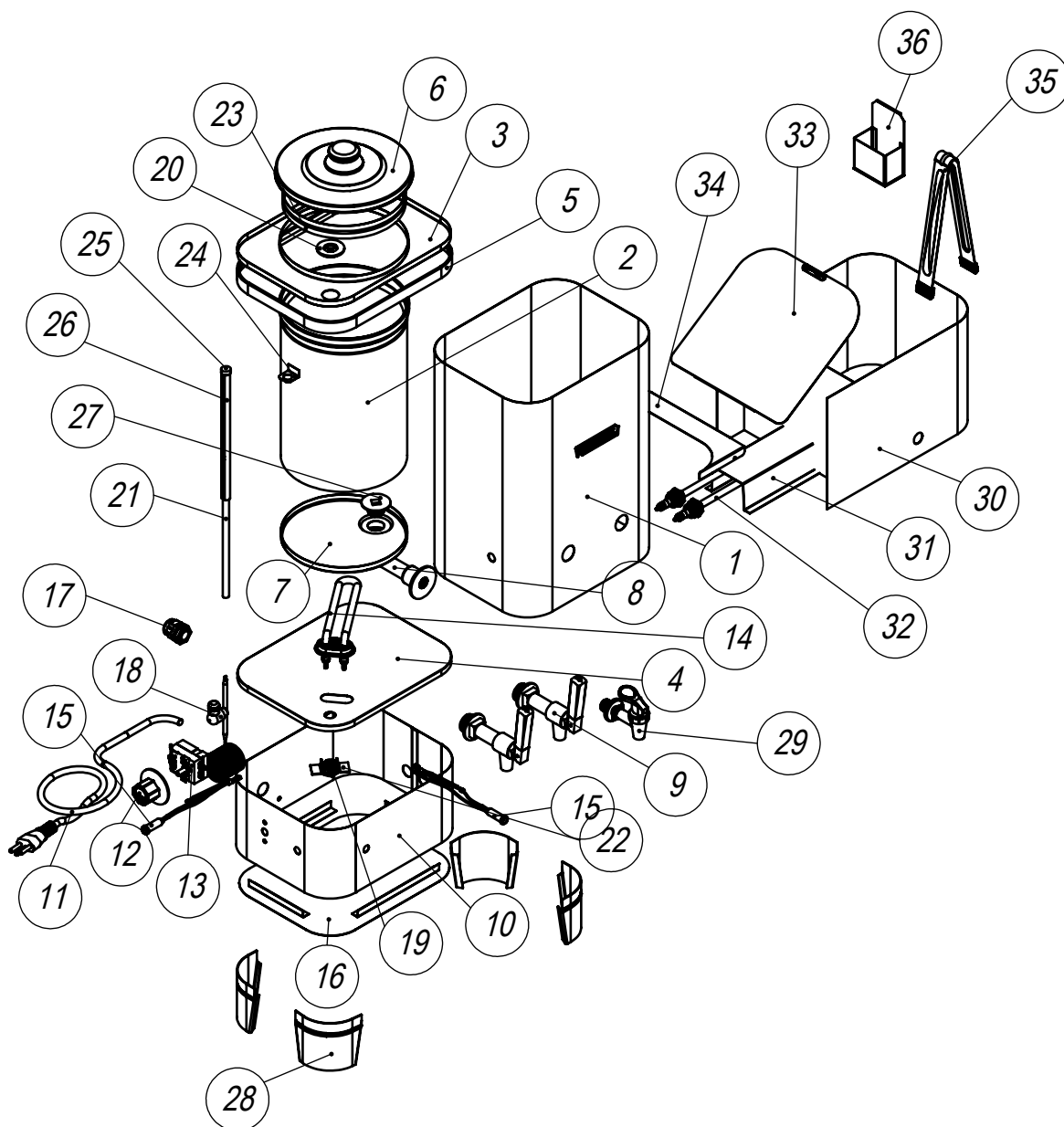
Qualidade que se prova.

Rua Quissamã, 624 - Bairro Quissamã  
CEP: 25615-411  
Tel (24) 2104-1000 / 2104-1002  
Site: [www.metalurgicauniversal.com.br](http://www.metalurgicauniversal.com.br)

# VISTA EXPLODIDA

## MÁQUINA DE CAFÉ

### MC131ET / MC151ET / MC171ET



ESTE DESENHO PODERÁ SER  
MODIFICADO SEM O  
PRÉVIO AVISO.  
PROPRIEDADE DA  
ELETRO METALÚRGICA UNIVERSAL



Qualidade que se prova.

Rua Quissamã, 624 - Bairro Quissamã  
CEP: 25615-411  
Tel (24) 2104-1000 / 2104-1002  
Site: [www.metalurgicauniversal.com.br](http://www.metalurgicauniversal.com.br)

# VISTA EXPLODIDA

# MÁQUINA DE CAFÉ

## MC131ET

ÍTEM	DESCRIÇÃO	DESENHO
01	Manto externo	MC130-01
02	Manto depósito de café	DIV-058
03	Tampo	DIV-342
04	Fundo externo	DIV-344
05	Aro acabamento	
06	Tampa aço 430 completa 3 litros	
07	Fundo do depósito	DIV-062
08	Cachimbo 100 1/2" do depósito	DIV-286
09	Torneira cromada 3/8" com visor	
10	Manto da base	DIVCERT-02
11	Plug alimentação 3 x 1,5mm x 1200 mm	
12	Manipulador	
13	Termostato até 20 Amper manip. paraf.	
14	Resistência F. backer 1300 W reta	DIV-457
15	Sinaleiro piloto peq. 1 vermelho e 1 verde	
16	Fundo de proteção elétrica	DIVCERT-01
17	Prensa cabo PG11	
18	Cotovelo visor de nível completo	
19	Bulbo do termostato	
20	Tampão simples	DIV-251
21	Tubo do visor de nível	
22	Garra de fixação do flange	DIV-577
23	Aro coador	DIV-054
24	Suporte superior do visor	DIV-533
25	Tampão do visor de nível	DIV-535
26	Capa visor de nível	
27	Flange latão saída do depósito	DIV-028
28	Pé simples	DIVCERT-10
29	Torneira do esteril	
30	Manto esterelizador	DIV-293
31	Proteção da resistência	DIV-236
32	Resistência F. backer 300 W reta	DIV-457
33	Tampa de esteril	DIV-572
34	Fixador da tampa do esteril	DIV-571
35	Pegador de xícara sem borracha	DIV-164
36	Caixa de colher	

ESTE DESENHO PODERÁ SER  
MODIFICADO SEM O  
PRÉVIO AVISO.  
PROPRIEDADE DA  
ELETRÔ METALÚRGICA UNIVERSAL



Qualidade que se prova.

Rua Quissamã, 624 - Bairro Quissamã

CEP: 25615-411

Tel (24) 2104-1000 / 2104-1002

Site: [www.metalurgicauniversal.com.br](http://www.metalurgicauniversal.com.br)

# VISTA EXPLODIDA

## MÁQUINA DE CAFÉ

### MC151ET

ÍTEM	DESCRIÇÃO	DESENHO
01	Manto externo	MC150-01
02	Manto depósito de café	DIV-058
03	Tampo	DIV-342
04	Fundo externo	DIV-344
05	Aro acabamento	
06	Tampa aço 430 completa 3 litros	
07	Fundo do depósito	DIV-062
08	Cachimbo 100 1/2" do depósito	DIV-286
09	Torneira cromada 3/8" com visor	
10	Manto da base	DIVCERT-02
11	Plug alimentação 3 x 1,5mm x 1200 mm	
12	Manipulador	
13	Termostato até 20 Amper manip. paraf.	
14	Resistência F. backer 1300 W reta	DIV-457
15	Sinaleiro piloto peq. 1 vermelho e 1 verde	
16	Fundo de proteção elétrica	DIVCERT-01
17	Prensa cabo PG11	
18	Cotovelo visor de nível completo	
19	Bulbo do termostato	
20	Tampão simples	DIV-251
21	Tubo do visor de nível	
22	Garra de fixação do flange	DIV-577
23	Aro coador	DIV-054
24	Suporte superior do visor	DIV-533
25	Tampão do visor de nível	DIV-535
26	Capa visor de nível	
27	Flange latão saída do depósito	DIV-028
28	Pé simples	DIVCERT-10
29	Torneira do esteril	
30	Manto esterelizador	DIV-293
31	Proteção da resistência	DIV-236
32	Resistência F. backer 300 W reta	DIV-457
33	Tampa de esteril	DIV-572
34	Fixador da tampa do esteril	DIV-571
35	Pegador de xícara sem borracha	DIV-164
36	Caixa de colher	

ESTE DESENHO PODERÁ SER  
MODIFICADO SEM O  
PRÉVIO AVISO.  
PROPRIEDADE DA  
ELETRÔ METALÚRGICA UNIVERSAL



Qualidade que se prova.

Rua Quissamã, 624 - Bairro Quissamã  
CEP: 25615-411  
Tel (24) 2104-1000 / 2104-1002  
Site: [www.metalurgicauniversal.com.br](http://www.metalurgicauniversal.com.br)

# VISTA EXPLODIDA

## MÁQUINA DE CAFÉ

### MC171ET

ÍTEM	DESCRIÇÃO	DESENHO
01	Manto externo	MC170-01
02	Manto depósito de café	DIV-058
03	Tampo	DIV-342
04	Fundo externo	DIV-344
05	Aro acabamento	
06	Tampa aço 430 completa 3 litros	
07	Fundo do depósito	DIV-062
08	Cachimbo 100 1/2" do depósito	DIV-286
09	Torneira cromada 3/8" com visor	
10	Manto da base	DIVCERT-02
11	Plug alimentação 3 x 1,5mm x 1200 mm	
12	Manipulador	
13	Termostato até 20 Amper manip. paraf.	
14	Resistência F. backer 1300 W reta	DIV-457
15	Sinaleiro piloto peq. 1 vermelho e 1 verde	
16	Fundo de proteção elétrica	DIVCERT-01
17	Prensa cabo PG11	
18	Cotovelo visor de nível completo	
19	Bulbo do termostato	
20	Tampão simples	DIV-251
21	Tubo do visor de nível	
22	Garra de fixação do flange	DIV-577
23	Aro coador	DIV-054
24	Suporte superior do visor	DIV-533
25	Tampão do visor de nível	DIV-535
26	Capa visor de nível	
27	Flange latão saída do depósito	DIV-028
28	Pé simples	DIVCERT-10
29	Torneira do esteril	
30	Manto esterelizador	DIV-293
31	Proteção da resistência	DIV-236
32	Resistência F. backer 300 W reta	DIV-457
33	Tampa de esteril	DIV-572
34	Fixador da tampa do esteril	DIV-571
35	Pegador de xícara sem borracha	DIV-164
36	Caixa de colher	

ESTE DESENHO PODERÁ SER  
MODIFICADO SEM O  
PRÉVIO AVISO.  
PROPRIEDADE DA  
ELETRO METALÚRGICA UNIVERSAL