



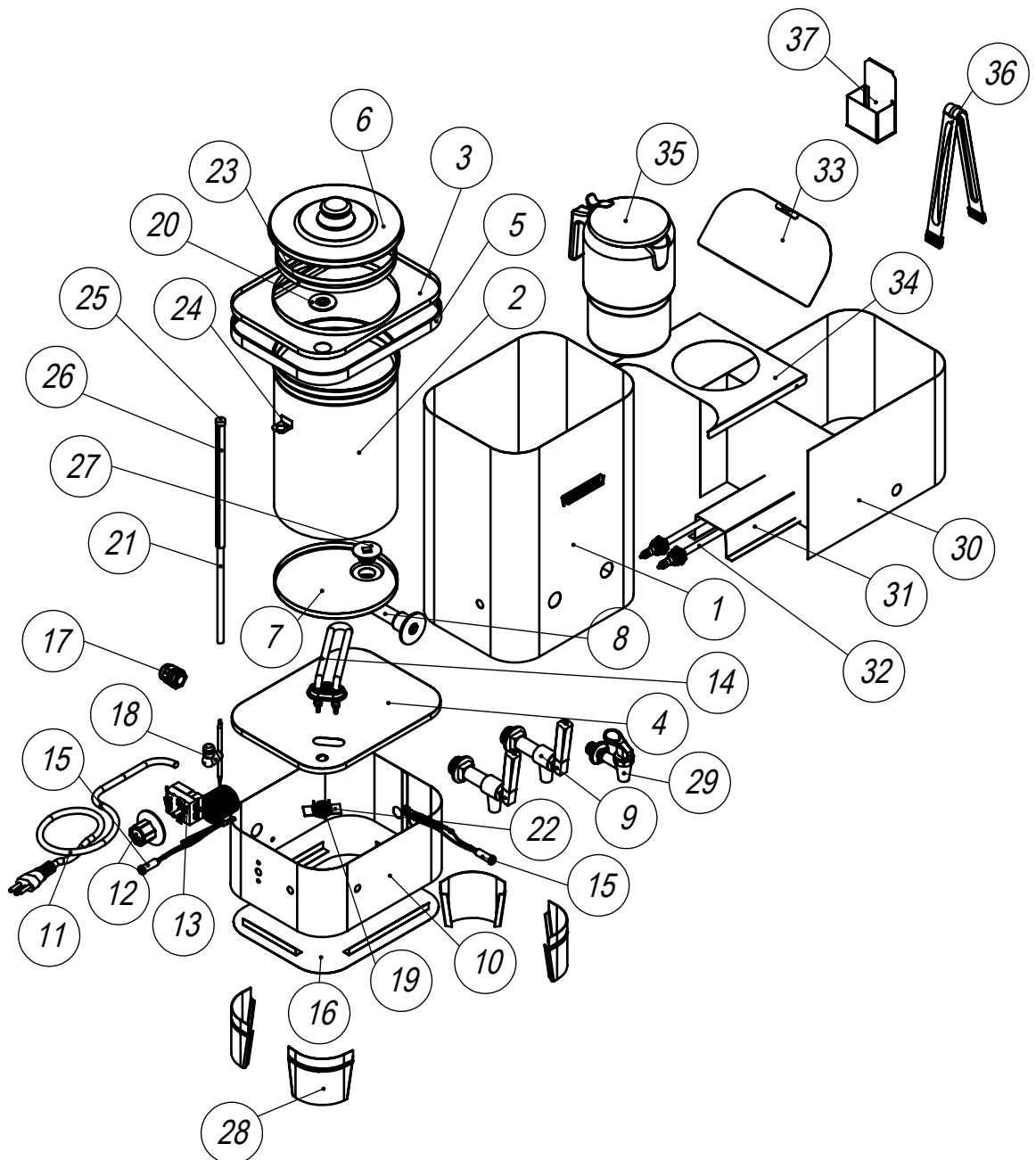
Qualidade que se prova.

Rua Quissamã, 624 - Bairro Quissamã
CEP: 25615-411
Tel (24) 2104-1000 / 2104-1002
Site: www.metalurgicauniversal.com.br

VISTA EXPLODIDA

MÁQUINA DE CAFÉ

MC131BTI / MC151BTI / MC171BTI



ESTE DESENHO PODERÁ SER
MODIFICADO SEM O
PRÉVIO AVISO.
PROPRIEDADE DA
ELETRO METALÚRGICA UNIVERSAL



Qualidade que se prova.

Rua Quissamã, 624 - Bairro Quissamã
CEP: 25615-411
Tel (24) 2104-1000 / 2104-1002
Site: www.metalurgicauniversal.com.br

VISTA EXPLODIDA

MÁQUINA DE CAFÉ

MC131BTI

ÍTEM	DESCRIÇÃO	DESENHO
01	Manto externo	MC130-01
02	Manto depósito de café	DIV-058
03	Tampo	DIV-342
04	Fundo externo	DIV-344
05	Aro acabamento	
06	Tampa aço 430 completa 3 litros	
07	Fundo do depósito	DIV-062
08	Cachimbo 100 1/2" do depósito	DIV-286
09	Torneira cromada 3/8" com visor	
10	Manto da base	DIVCERT-02
11	Plug alimentação 3 x 1,5mm x 1200 mm	
12	Manipulador	
13	Termostato até 20 Amper manip. paraf.	
14	Resistência F. backer 1300 W reta	DIV-457
15	Sinaleiro piloto peq. 1 vermelho e 1 verde	
16	Fundo de proteção elétrica	DIVCERT-01
17	Prensa cabo PG11	
18	Cotovelo visor de nível completo	
19	Bulbo do termostato	
20	Tampão simples	DIV-251
21	Tubo do visor de nível	
22	Garra de fixação do flange	DIV-577
23	Aro coador	DIV-054
24	Suporte superior do visor	DIV-533
25	Tampão do visor de nível	DIV-535
26	Capa visor de nível	
27	Flange latão saída do depósito	DIV-028
28	Pé simples	DIVCERT-10
29	Torneira do esteril	
30	Manto esterelizador	DIV-293
31	Proteção da resistência	DIV-236
32	Resistência F. backer 500 W reta	DIV-457
33	Tampa de esteril	DIV-573
34	Fixador da tampa do esteril	DIV-574
35	Bule	
36	Pegador de xícara sem borracha	DIV-164
37	Caixa de colher	

ESTE DESENHO PODERÁ SER
MODIFICADO SEM O
PRÉVIO AVISO.
PROPRIEDADE DA
ELETRO METALÚRGICA UNIVERSAL



Qualidade que se prova.

Rua Quissamã, 624 - Bairro Quissamã
CEP: 25615-411
Tel (24) 2104-1000 / 2104-1002
Site: www.metalurgicauniversal.com.br

VISTA EXPLODIDA

MÁQUINA DE CAFÉ

MC151BTI

ÍTEM	DESCRIÇÃO	DESENHO
01	Manto externo	MC150-01
02	Manto depósito de café	DIV-058
03	Tampo	DIV-342
04	Fundo externo	DIV-344
05	Aro acabamento	
06	Tampa aço 430 completa 3 litros	
07	Fundo do depósito	DIV-062
08	Cachimbo 100 1/2" do depósito	DIV-286
09	Torneira cromada 3/8" com visor	
10	Manto da base	DIVCERT-02
11	Plug alimentação 3 x 1,5mm x 1200 mm	
12	Manipulador	
13	Termostato até 20 Amper manip. paraf.	
14	Resistência F. backer 1300 W reta	DIV-457
15	Sinaleiro piloto peq. 1 vermelho e 1 verde	
16	Fundo de proteção elétrica	DIVCERT-01
17	Prensa cabo PG11	
18	Cotovelo visor de nível completo	
19	Bulbo do termostato	
20	Tampão simples	DIV-251
21	Tubo do visor de nível	
22	Garra de fixação do flange	DIV-577
23	Aro coador	DIV-054
24	Suporte superior do visor	DIV-533
25	Tampão do visor de nível	DIV-535
26	Capa visor de nível	
27	Flange latão saída do depósito	DIV-028
28	Pé simples	DIVCERT-10
29	Torneira do esteril	
30	Manto esterelizador	DIV-293
31	Proteção da resistência	DIV-236
32	Resistência F. backer 500 W reta	DIV-457
33	Tampa de esteril	DIV-573
34	Fixador da tampa do esteril	DIV-574
35	Bule	
36	Pegador de xícara sem borracha	DIV-164
37	Caixa de colher	

ESTE DESENHO PODERÁ SER
MODIFICADO SEM O
PRÉVIO AVISO.
PROPRIEDADE DA
ELETRO METALÚRGICA UNIVERSAL



Qualidade que se prova.

Rua Quissamã, 624 - Bairro Quissamã
CEP: 25615-411
Tel (24) 2104-1000 / 2104-1002
Site: www.metalurgicauniversal.com.br

VISTA EXPLODIDA

MÁQUINA DE CAFÉ

MC171BTI

ÍTEM	DESCRIÇÃO	DESENHO
01	Manto externo	MC170-01
02	Manto depósito de café	DIV-058
03	Tampo	DIV-342
04	Fundo externo	DIV-344
05	Aro acabamento	
06	Tampa aço 430 completa 3 litros	
07	Fundo do depósito	DIV-062
08	Cachimbo 100 1/2" do depósito	DIV-286
09	Torneira cromada 3/8" com visor	
10	Manto da base	DIVCERT-02
11	Plug alimentação 3 x 1,5mm x 1200 mm	
12	Manipulador	
13	Termostato até 20 Amper manip. paraf.	
14	Resistência F. backer 1300 W reta	DIV-457
15	Sinaleiro piloto peq. 1 vermelho e 1 verde	
16	Fundo de proteção elétrica	DIVCERT-01
17	Prensa cabo PG11	
18	Cotovelo visor de nível completo	
19	Bulbo do termostato	
20	Tampão simples	DIV-251
21	Tubo do visor de nível	
22	Garra de fixação do flange	DIV-577
23	Aro coador	DIV-054
24	Suporte superior do visor	DIV-533
25	Tampão do visor de nível	DIV-535
26	Capa visor de nível	
27	Flange latão saída do depósito	DIV-028
28	Pé simples	DIVCERT-10
29	Torneira do esteril	
30	Manto esterelizador	DIV-293
31	Proteção da resistência	DIV-236
32	Resistência F. backer 500 W reta	DIV-457
33	Tampa de esteril	DIV-572
34	Fixador da tampa do esteril	DIV-571
35	Bule	
36	Pegador de xícara sem borracha	DIV-164
37	Caixa de colher	

ESTE DESENHO PODERÁ SER
MODIFICADO SEM O
PRÉVIO AVISO.
PROPRIEDADE DA
ELETRÔ METALÚRGICA UNIVERSAL