



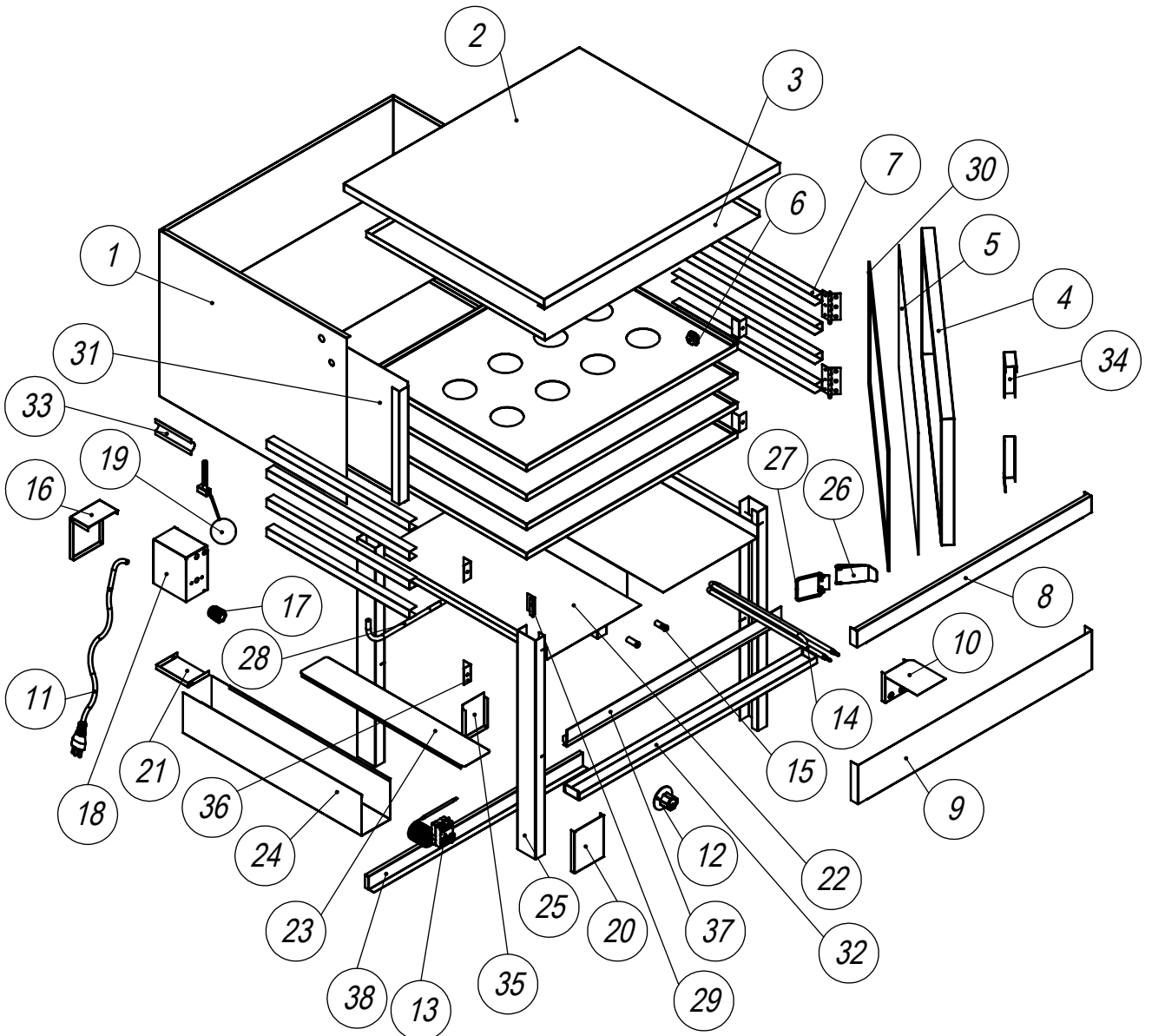
Qualidade que se prova.

Rua Quissamã, 624 - Bairro Quissamã
CEP: 25615-411
Tel (24) 2104-1000 / 2104-1002
Site: www.metalurgicauniversal.com.br

VISTA EXPLODIDA

ESTUFA INDUSTRIAL

EI 48 / EI96



ESTE DESENHO PODERÁ SER
MODIFICADO SEM O
PRÉVIO AVISO.
PROPRIEDADE DA
ELETRO METALÚRGICA UNIVERSAL



Qualidade que se prova.

Rua Quissamã, 624 - Bairro Quissamã
CEP: 25615-411
Tel (24) 2104-1000 / 2104-1002
Site: www.metalurgicauniversal.com.br

VISTA EXPLODIDA

ESTUFA INDUSTRIAL

EI 48

ÍTEM	DESCRIÇÃO	DESENHO
01	Manto externo	EI48-001
02	Tampo externo	DIV-120
03	Tampo interno	DIV-121
04	Manto externo da porta	EI48-003
05	Manto interno da porta	EI48-004
06	Prateleira para Estufa Industrial	DIV-109
07	Suporte para prateleira	DIV-127
08	Travessa superior	DIV-123
09	Painél de acabamento frontal	DIV-137
10	Cabeceira frontal a caldeira	DIV-117
11	Cordão de alimentação	
12	Manipulador	
13	Termostato regulável	
14	Resistência 1 elemento 1500 W flange 5/8"	
15	Sinaleiro piloto peq. vermelho	
16	Cabeceira traseira da caixa d`água EI	DIV-111
17	Prensa cabo PG11	
18	Manto para caixa de comando elétrico	DIV-208
19	torneira boia bebedouro	
20	Cabeceira da caixa d`água EI	DIV-115
21	Fundo para caixa de comando	DIV-681
22	Manto da caldeira peça dobrada	DIV-129
23	Tampa da caixa d`água	DIV-116
24	Manto da caixa d`água EI	DIV-110
25	Pé	EI48-005
26	Alavanca tranca	DIV-213
27	Arame da tranca	
28	Tubo curvo	DIV-076
29	Garra da tranca	DIV-114
30	Perfil de borracha tipo U 10 mm	
31	Manto interno	EI48-002
32	Caixa coletora	DIV-118
33	Fixador bulbo termostato	DIV-113
34	Reforço da porta	DIV-112
35	Cabeceira da caldeira	DIV-128
36	Fixador do manto interno	DIV-131
37	Travessa inferior frontal	DIV-580
38	Travessa inferior traseira	DIV-122



Qualidade que se prova.

Rua Quissamã, 624 - Bairro Quissamã
CEP: 25615-411
Tel (24) 2104-1000 / 2104-1002
Site: www.metalurgicauniversal.com.br

VISTA EXPLODIDA

ESTUFA INDUSTRIAL

EI 96

ÍTEM	DESCRIÇÃO	DESENHO
01	Manto externo	EI96-003
02	Tampo externo	DIV-120
03	Tampo interno	DIV-121
04	Manto externo da porta	EI96-005
05	Manto interno da porta	EI96-004
06	Prateleira para Estufa Industrial	DIV-109
07	Suporte para prateleira	DIV-127
08	Travessa superior	DIV-123
09	Painél de acabamento frontal	DIV-137
10	Cabeceira frontal a caldeira	DIV-117
11	Cordão de alimentação	
12	Manipulador	
13	Termostato regulável	
14	Elemento curvo duplo 2000 W	
15	Sinaleiro piloto peq. vermelho	
16	Cabeceira traseira da caixa d`água EI	DIV-111
17	Prensa cabo PG11	
18	Manto para caixa de comando elétrico	DIV-208
19	torneira boia bebedouro 1/2"	
20	Cabeceira da caixa d`água EI	DIV-115
21	Fundo para caixa de comando	DIV-681
22	Manto da caldeira peça dobrada	DIV-130
23	Tampa da caixa d`água	DIV-116
24	Manto da caixa d`água EI	DIV-110
25	Pé	EI96-001
26	Alavanca tranca	DIV-213
27	Arame da tranca	
28	Tubo curvo	DIV-076
29	Garra da tranca	DIV-114
30	Perfil de borracha tipo U 10 mm	
31	Manto interno	EI96-002
32	Caixa coletora	DIV-118
33	Fixador bulbo termostato	DIV-113
34	Reforço da porta	DIV-112
35	Cabeceira da caldeira	DIV-128
36	Fixador do manto interno	DIV-131
37	Travessa inferior frontal	DIV-580
38	Travessa inferior traseira	DIV-122

ESTE DESENHO PODERÁ SER
MODIFICADO SEM O
PRÉVIO AVISO.
PROPRIEDADE DA
ELETRÔ METALÚRGICA UNIVERSAL