



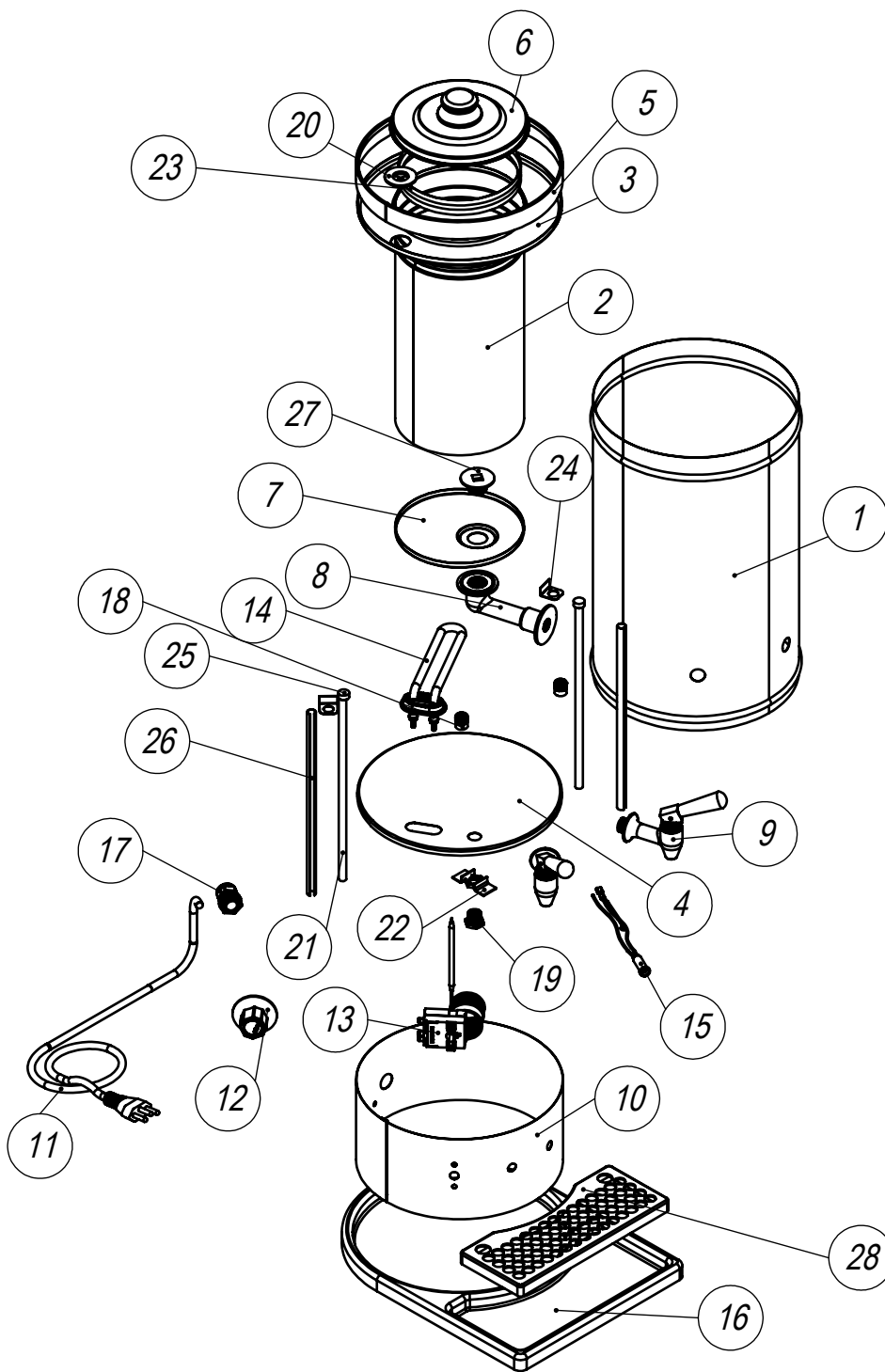
Qualidade que se prova.

Rua Quissamã, 624 - Bairro Quissamã
CEP: 25615-411
Tel (24) 2104-1000 / 2104-1002
Site: www.metalurgicauniversal.com.br

VISTA EXPLODIDA

CAFETEIRA LUXO

CL01 / CL02 / CL04 / CL06 / CL08



ESTE DESENHO PODERÁ SER
MODIFICADO SEM O
PRÉVIO AVISO.
PROPRIEDADE DA
ELETRO METALÚRGICA UNIVERSAL



Qualidade que se prova.

Rua Quissamã, 624 - Bairro Quissamã
CEP: 25615-411
Tel (24) 2104-1000 / 2104-1002
Site: www.metalurgicauniversal.com.br

VISTA EXPLODIDA

CAFETEIRA LUXO

CL01

ÍTEM	DESCRIÇÃO	DESENHO
01	Manto externo	CA01-005
02	Manto depósito de café	CA01-002
03	Tampo	CA01-003
04	Fundo externo	CA01-004
05	Aro acabamento	CA01-006
06	Tampa inox \varnothing 118 mm	
07	Fundo do depósito	CA01-001
08	Saída de 100 3/8" do depósito	DIV-020
09	Torneira 5/8" cromada	
10	Manto da base	CA01-007
11	Cordão de alimentação	
12	Manipulador	
13	Termostato regulável	
14	Resistência F. backer 650 W reta	DIV-457
15	Sinaleiro piloto peq. 1 vermelho e 1 verde	
16	Base apa. serv suco / CL01	DIV-103
17	Prensa cabo PG11	
18	Visor de nível completo	
19	Bulbo do termostato	
20	Tampão simples	DIV-251
21	Visor CA 1 litro	
22	Garra de fixação do flange	DIV-577
23	Coador Melita	
24	Suporte superior do visor	DIV-533
25	Tampão do visor de nível	DIV-535
26	Capa visor CA 1 litro	CA2U-003
27	Flange latão saída do depósito	DIV-028
28	Apa. CL01 / MAG 3L	DIV-508



Qualidade que se prova.

Rua Quissamã, 624 - Bairro Quissamã
CEP: 25615-411
Tel (24) 2104-1000 / 2104-1002
Site: www.metalurgicauniversal.com.br

VISTA EXPLODIDA

CAFETEIRA LUXO

CL02

ÍTEM	DESCRIÇÃO	DESENHO
01	Manto externo	DIV-349
02	Manto depósito de café	DIV-095
03	Tampo	DIV-239
04	Fundo externo	DIV-043
05	Aro acabamento	DIV-079
06	Tampa aço 430 completa 5 litros	
07	Fundo do depósito	DIV-023
08	Caximbo 100 1/2"	DIV-286
09	Registro 1/2"alav. inclinada cromada	
10	Manto da base	DIVCERT-602
11	Cordão de alimentação	
12	Manipulador	
13	Termostato regulável	
14	Resistência F. backer 1300 W reta	DIV-457
15	Sinaleiro piloto peq. 1 vermelho e 1 verde	
16	Base apa. CL	DIV-102
17	Prensa cabo PG11	
18	Visor de nível completo	
19	Bulbo do termostato	
20	Tampão simples	DIV-251
21	Visor CA 2 litros	DIV-097
22	Garra de fixação do flange	DIV-577
23	Aro coador	DIV-054
24	Suporte superior do visor	DIV-533
25	Tampão do visor de nível	DIV-535
26	Capa visor CA 2 litros	DIV-096
27	Flange latão saída do depósito	DIV-028
28	Apar. plás. CL	DIV-287



Qualidade que se prova.

Rua Quissamã, 624 - Bairro Quissamã
CEP: 25615-411
Tel (24) 2104-1000 / 2104-1002
Site: www.metalurgicauniversal.com.br

VISTA EXPLODIDA

CAFETEIRA LUXO

CL04

ÍTEM	DESCRIÇÃO	DESENHO
01	Manto externo	CA4U-001
02	Manto depósito de café	CA4U-002
03	Tampo	DIV-530
04	Fundo externo	DIV-532
05	Aro acabamento	DIV-187
06	Tampa aço 430 completa 3 litros	
07	Fundo do depósito	DIV-531
08	Saída de 100 3/8" do depósito	DIV-020
09	Torneira cromada 3/8" com visor	
10	Manto da base	DIVCERT-602
11	Cordão de alimentação	
12	Manipulador	
13	Termostato regulável	
14	Resistência F. backer 1300 W reta	DIV-457
15	Sinaleiro piloto peq. 1 vermelho e 1 verde	
16	Base apa. CL	DIV-102
17	Prensa cabo PG11	
18	Visor de nível Completo	
19	Bulbo do termostato	
20	Tampão simples	DIV-251
21	Tubo do visor de nível	CA4U-004
22	Garra de fixação do flange	DIV-577
23	Aro coador	DIV-053
24	Suporte superior do visor	DIV-533
25	Tampão do visor de nível	DIV-535
26	Capa visor de nível	CA4U-003
27	Flange latão saída do depósito	DIV-028
28	Apar. plás. CL	DIV-287



Qualidade que se prova.

Rua Quissamã, 624 - Bairro Quissamã
CEP: 25615-411
Tel (24) 2104-1000 / 2104-1002
Site: www.metalurgicauniversal.com.br

VISTA EXPLODIDA

CAFETEIRA LUXO

CL06

ÍTEM	DESCRIÇÃO	DESENHO
01	Manto externo	CA6U-001
02	Manto depósito de café	CA6U-002
03	Tampo	DIV-530
04	Fundo externo	DIV-532
05	Aro acabamento	DIV-187
06	Tampa aço 430 completa 3 litros	
07	Fundo do depósito	DIV-531
08	Saída de 100 3/8" do depósito	DIV-020
09	Torneira cromada 3/8" com visor	
10	Manto da base	DIVCERT-602
11	Cordão de alimentação	
12	Manipulador	
13	Termostato regulável	
14	Resistência F. backer 1300 W reta	DIV-457
15	Sinaleiro piloto peq. 1 vermelho e 1 verde	
16	Base apa. CL	DIV-102
17	Prensa cabo PG11	
18	Visor de nível completo	
19	Bulbo do termostato	
20	Tampão simples	DIV-251
21	Tubo do visor de nível	CA6U-004
22	Garra de fixação do flange	DIV-577
23	Aro coador	DIV-053
24	Suporte superior do visor	DIV-533
25	Tampão do visor de nível	DIV-535
26	Capa visor de nível	CA6U-003
27	Flange latão saída do depósito	DIV-028
28	Apar. plás. CL	DIV-287



Qualidade que se prova.

Rua Quissamã, 624 - Bairro Quissamã
CEP: 25615-411
Tel (24) 2104-1000 / 2104-1002
Site: www.metalurgicauniversal.com.br

VISTA EXPLODIDA

CAFETEIRA LUXO

CL08

ÍTEM	DESCRIÇÃO	DESENHO
01	Manto externo	CA8U-001
02	Manto depósito de café	DIV-060
03	Tampo	DIV-530
04	Fundo externo	DIV-532
05	Aro acabamento	DIV-187
06	Tampa aço 430 completa 3 litros	
07	Fundo do depósito	DIV-531
08	Saída de 100 3/8" do depósito	DIV-020
09	Torneira cromada 3/8" com visor	
10	Manto da base	DIV-602
11	Cordão de alimentação	
12	Manipulador	
13	Termostato regulável	
14	Resistência F. backer 1500 W reta	DIV-457
15	Sinaleiro piloto peq. 1 vermelho e 1 verde	
16	Base apa. CL	DIV-102
17	Prensa cabo PG11	
18	Visor de nível completo	
19	Bulbo do termostato	
20	Tampão simples	DIV-251
21	Tubo do visor de nível	CA4U-004
22	Garra de fixação do flange	DIV-577
23	Aro coador	DIV-053
24	Suporte superior do visor	DIV-533
25	Tampão do visor de nível	DIV-535
26	Capa visor de nível	CA4U-003
27	Flange latão saída do depósito	DIV-028
28	Apar. plás. CL	DIV-287