



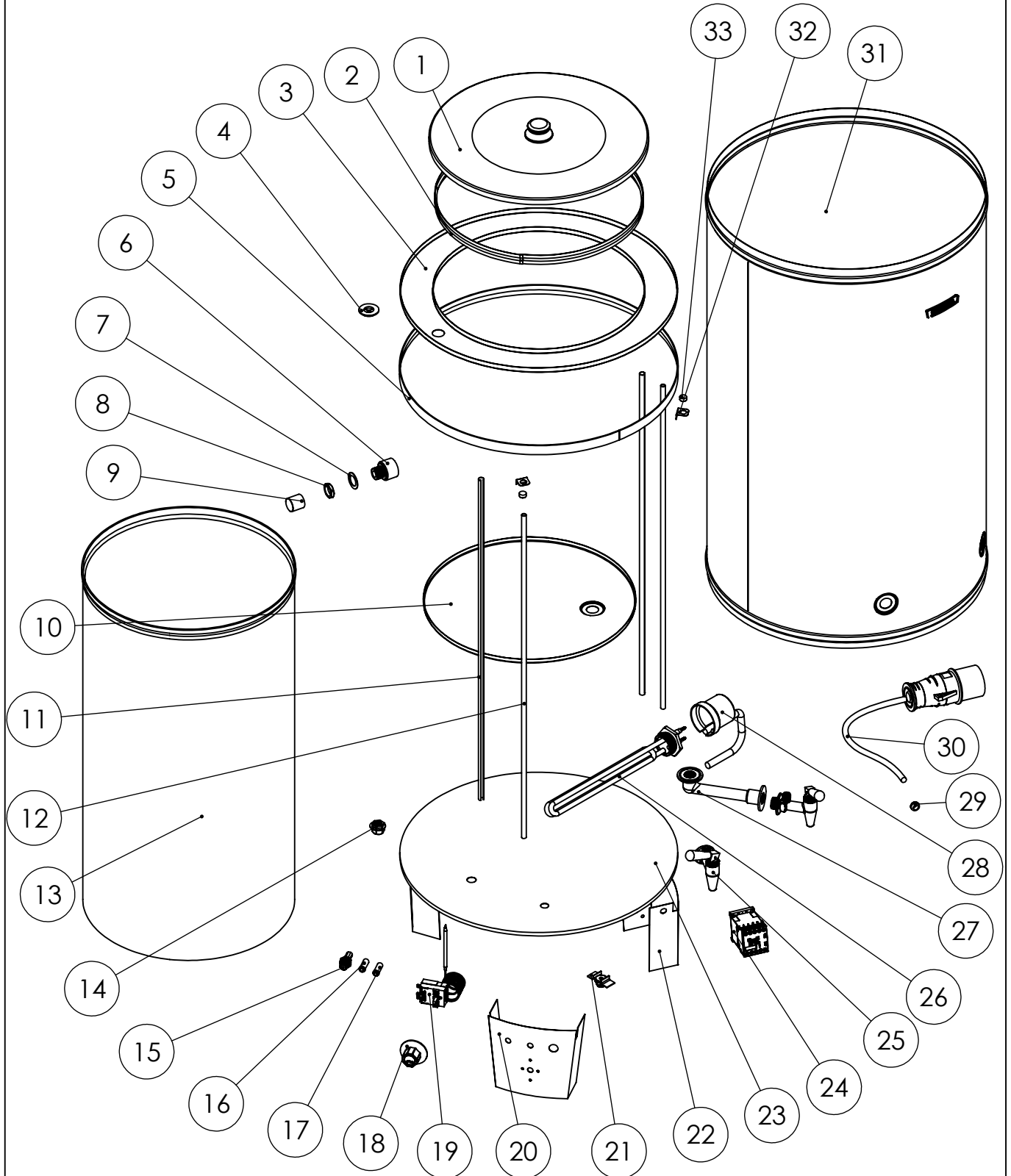
Qualidade que se prova.

Rua Quissamã, 624 - Bairro Quissamã
CEP: 25615-411
Tel (24) 2104-1000 / 2104-1002
Site: www.metalurgicauniversal.com.br

VISTA EXPLODIDA

CAFETEIRA

CA50



ESTE DESENHO PODERÁ SER
MODIFICADO SEM O
PRÉVIO AVISO.
PROPRIEDADE DA
ELETRO METALÚRGICA UNIVERSAL



Qualidade que se prova.

Rua Quissamã, 624 - Bairro Quissamã
CEP: 25615-411
Tel (24) 2104-1000 / 2104-1002
Site: www.metalurgicauniversal.com.br

VISTA EXPLODIDA

CAFETEIRA

CA50

ÍTEM	DESCRIÇÃO	CÓDIGO	DESENHO
01	Tampa aço 50 litros	038.007.015-5	CA50-12
02	Aro coador	038.031.006-5	CA50-13
03	Tampo	036.022.016-8	CA50-15
04	Tampão simples	008.019.002-1	DIV251
05	Aro acabamento	036.031.071-6	CA50-05
06	Flange fixação da bomba	013.003.034-9	DIV633
07	Arruela alumínio	016.005.012-6	
08	Porca latão	016.007.011-9	
09	Tampão em polietileno superior	012.011.014-3	DIV570
10	Fundo do depósito	036.043.025-9	CA50-01
11	Capa do visor de nível	036.002.024-8	DIV210
12	Tube do visor de nível	009.003.008-7	
13	Manto do depósito de café	036.032.029-8	DIV520
14	Tampão	012.011.003-6	DIV048
15	Fusível	015.021.002-1	
16	Sinaleiro piloto vermelho	015.013.001-9	
17	Sinaleiro piloto verde	015.013.002-8	
18	Manipulador	015.034.265-3	
19	Termostato regulável	015.018.251-3	DIV-164
20	Pé	036.046.009-1	CA50-08
21	Garra de fixação	036.051.021-0	DIV577
22	Pé	036.046.008-2	CA50-09
23	Fundo externo	036.043.016-4	CA50-04
24	Contator 18H-H5-3A1A1B220VCA 50/500	015.016.014-2	
25	Torneira cromada 1/2" com visor	012.018.023-4	
26	Resistência 3 elem. 7000w 1 1/4	005.007.007-2	
27	Caximbo	012.002.002-8	DIV021
28	Protetor plástico da resistência	015.001.024-5	
29	Passa fio	008.007.005-5	DIV-193
30	Plug de alimentação elétrica	015.011.008-0	
31	Manto externo	036.032.016-3	CA50-03
32	Suporte superior do visor	036.009.071-3	DIV533
33	Tampão do visor de nível	008.019.001-2	DIV535