



## CARRO DE SERVIÇO

## Manual de Instruções



Qualidade que se prova.

---

LIGUE PARA: ( x x 2 4 ) 2 1 0 4 - 1 0 0 0  
Visite-nos na Internet: [www.metalurgicauniversal.com.br](http://www.metalurgicauniversal.com.br)

## CARRO DE SERVIÇO

CR2T35 – CARRO DE SERVIÇO COM 2 BANDEJAS 35 CM – AÇO INOX 304

CR3T35 – CARRO DE SERVIÇO COM 3 BANDEJAS 35 CM – AÇO INOX 304

CR2T55 – CARRO DE SERVIÇO COM 2 BANDEJAS 55 CM – AÇO INOX 304

CR3T55 – CARRO DE SERVIÇO COM 3 BANDEJAS 55 CM – AÇO INOX 304

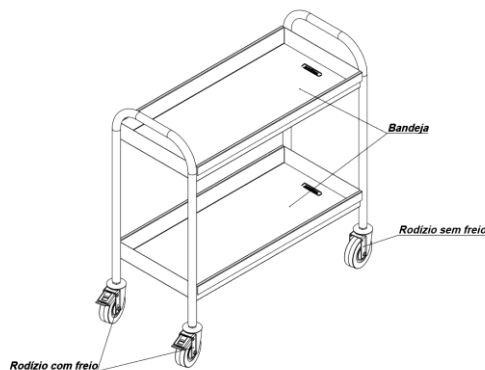
CR2T35430 – CARRO DE SERVIÇO COM 2 BANDEJAS 35 CM – AÇO 430

CR3T35430 – CARRO DE SERVIÇO COM 3 BANDEJAS 35 CM – AÇO 430

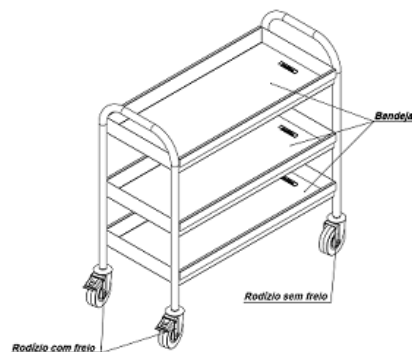
CR2T55430 – CARRO DE SERVIÇO COM 2 BANDEJAS 55 CM – AÇO 430

CR3T55430 – CARRO DE SERVIÇO COM 3 BANDEJAS 55 CM – AÇO 430

CARRO DE SERVIÇO- 2 BANDEJAS



CARRO DE SERVIÇO- 3 BANDEJAS



Parabéns, você acaba de adquirir um produto marca UNIVERSAL. Um produto de ótima qualidade fabricado em aço inoxidável e que certamente facilitará o seu dia a dia, proporcionando mais requinte ao seu ambiente.

### ATENÇÃO!

#### NÃO USE O EQUIPAMENTO ANTES DE LER COMPLETAMENTE ESTE MANUAL

Seu equipamento está revestido com um filme protetor de PVC, para maior proteção e manutenção da qualidade do produto. Este filme deverá ser retirado antes de utilizar o equipamento.

#### ESPECIFICAÇÃO:

Estrutura tubular em aço inoxidável com diâmetro de 1”.

As bandejas possuem espessura de 0,6 mm também em aço inoxidável escovado.

Possui 4 (quatro) rodízios giratórios, sendo 2 (dois) com freio, que podem suportar carga de até 200Kg no total sendo este distribuído nas bandejas.

À distância da primeira bandeja em relação ao piso é de 200 mm.

O espaço para utilização entre uma bandeja e outra é de:

CR02T.....650 mm

CR03T.....270 mm

#### LIMPEZA E MANUTENÇÃO:

A superfície deve ser mantida sempre limpa, de modo a maximizar as suas características decorativas e sua resistência química.

No caso de necessidade da remoção de manchas gordurosas resistentes, utilizar benzina aplicada com um pano macio. Passar um pano úmido com detergente neutro para retirar a benzina e em seguida limpar novamente com um pano umedecido com água até remover todo o resíduo.

Equipamento em aço inoxidável deve sempre ser seco com flanela macia após ser lavado, para preservar sua beleza original. As manchas de secagem e impressões digitais podem ser removidas pela ação mecânica de um pano macio e seco.

Não use produtos contendo agentes abrasivos e esponja de aço e similares.

#### CONSERVAÇÃO E GARANTIA:

Observadas as recomendações acima e as condições descritas no certificado de garantia anexo, certamente não haverá dificuldades de utilização. Em caso de dúvidas, estamos seu inteiro dispor.