



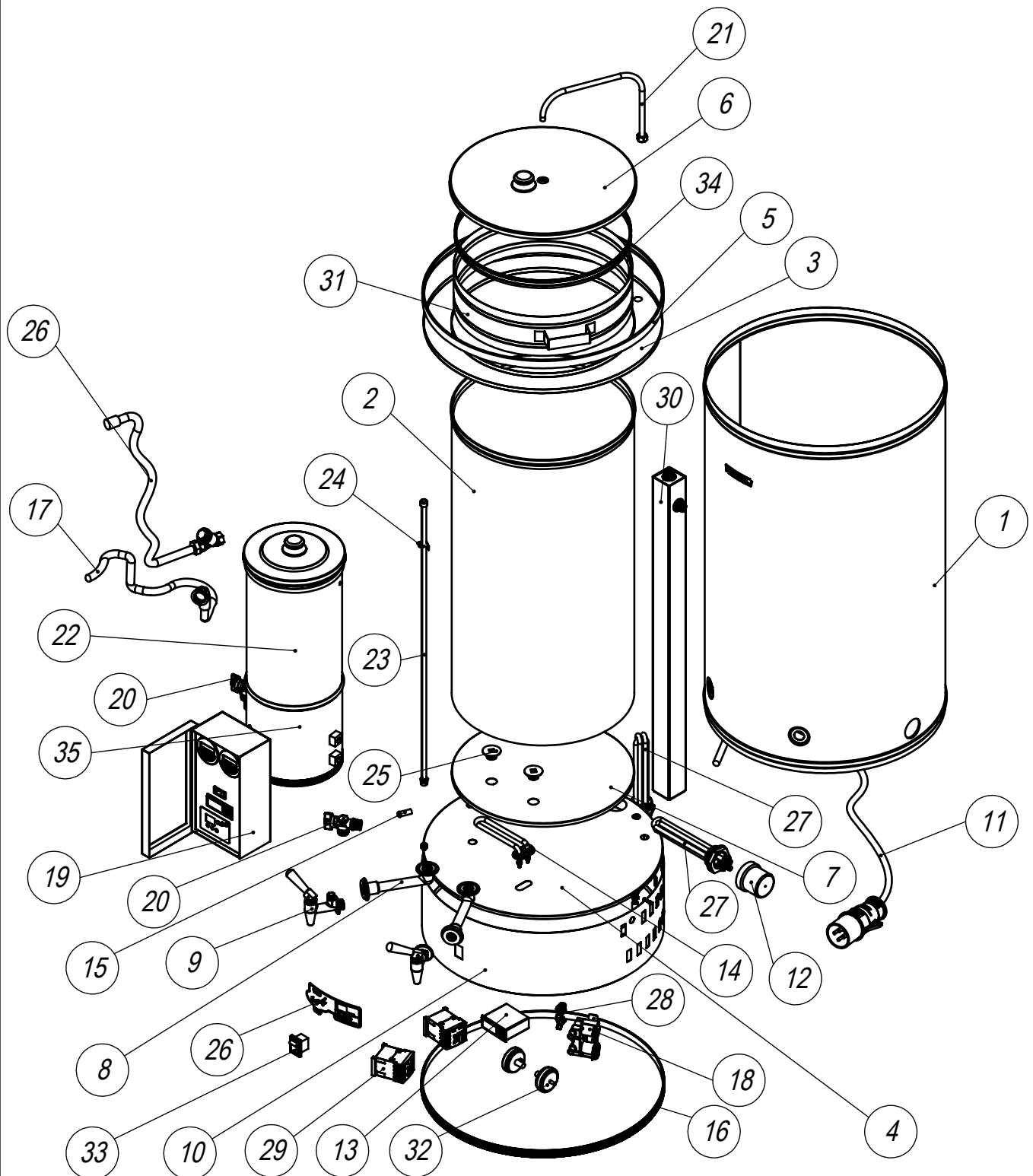
Qualidade que se prova.

Rua Quissamã, 624 - Bairro Quissamã
CEP: 25615-411
Tel (24) 2104-1000 / 2104-1002
Site: www.metalurgicauniversal.com.br

VISTA EXPLODIDA

MÁQUINA DE CAFÉ

MAGICAFÉ 30 E 50 LITROS



ESTE DESENHO PODERÁ SER
MODIFICADO SEM O
PRÉVIO AVISO.
PROPRIEDADE DA
ELETRO METALÚRGICA UNIVERSAL



Qualidade que se prova.

Rua Quissamã, 624 - Bairro Quissamã
CEP: 25615-411
Tel (24) 2104-1000 / 2104-1002
Site: www.metalurgicauniversal.com.br

VISTA EXPLODIDA

MÁQUINA DE CAFÉ

MAGICAFÉ 30 LITROS

ÍTEM	DESCRIÇÃO	DESENHO
01	Manto externo	MAG30-01
02	Manto depósito de café	MAG30-02
03	Tampo	DIV-524
04	Fundo externo	DIV-523
05	Aro acabamento	CA50-05
06	Tampa inox 180mm crom. ϕ int. 185 ϕ ext. 200	
07	Fundo do depósito	DIV-522
08	Cachimbo 2100	DIV-021
09	Torneira Universal	
10	Base Magicafé	DIV-525
11	Plug 3P +T 32 A 220 / 250 V 9H AZ	
12	Proteor plástico da resistência	
13	Controlador de temperatura TLZ10HS	
14	Resistência F. backer 1300 W reta	DIV-457
15	Sinaleiro piloto peq. 1 vermelho e 1 verde	
16	Perfil borracha reforço aço (008.001.001-9)	
17	Mangueira entrada d'água 5/8"	
18	Válvula entrada dupla	
19	Caixa de comando termostato coel (completa)	
20	Torneira boia bebedouro 1/2"	
21	Tubo injetor	
22	Caixa d'água	
23	Tubo visor de nível	
24	Suporte superior do visor	DIV-533
25	Flange latão saída do depósito	DIV-028
26	Membrana Magicafé	
27	Resistência elemento inox 3000W 1 1/4" CD	
28	Fuzível vidro 10 Amperes	
29	CN-5H-H53A1B mini contator trip 6,8 A1 5kW	
30	Boiler	
31	Suporte coador	DIV-514
32	Pressostato EPR-04 liga	
33	Botão liga / desliga	
34	Aro coador	DIV-515
35	Manto da base (caixa externa)	Depext-02

ESTE DESENHO PODERÁ SER
MODIFICADO SEM O
PRÉVIO AVISO.
PROPRIEDADE DA
ELETRÔ METALÚRGICA UNIVERSAL



Qualidade que se prova.

Rua Quissamã, 624 - Bairro Quissamã
CEP: 25615-411
Tel (24) 2104-1000 / 2104-1002
Site: www.metalurgicauniversal.com.br

VISTA EXPLODIDA MÁQUINA DE CAFÉ MAGICAFÉ 50 LITROS

ÍTEM	DESCRIÇÃO	DESENHO
01	Manto externo	MAG50-03
02	Manto depósito de café	DIV-520
03	Tampo	DIV-524
04	Fundo externo	DIV-523
05	Aro acabamento	CA50-05
06	Tampa inox 180mm crom. ϕ int. 185 ϕ ext. 200	
07	Fundo do depósito	DIV-522
08	Cachimbo 2100	DIV-021
09	Torneira Universal	
10	Base Magicafé	DIV-525
11	Plug 3P +T 32 A 220 / 250 V 9H AZ	
12	Proteor plástico da resistência	
13	Controlador de temperatura TLZ10HS	
14	Resistência F. backer 1300 W reta	DIV-457
15	Sinaleiro piloto peq. 1 vermelho e 1 verde	
16	Perfil borracha reforço aço (008.001.001-9)	
17	Mangueira entrada d'água 5/8"	
18	Válvula entrada dupla	
19	Caixa de comando termostato coel (completa)	
20	Torneira boia bebedouro 1/2"	
21	Tubo injetor	
22	Caixa d'água	
23	Tubo visor de nível	
24	Suporte superior do visor	DIV-533
25	Flange latão saída do depósito	DIV-028
26	Membrana Magicafé	
27	Resistência elemento inox 3000W 1 1/4" CD	
28	Fuzível vidro 10 Amperes	
29	CN-5H-H53A1B mini contator trip 6,8 A1 5kW	
30	Boiler	
31	Suporte coador	DIV-514
32	Pressostato EPR-04 liga	
33	Botão liga / desliga	
34	Aro coador	DIV-515
35	Manto da base (caixa externa)	Depext-02

ESTE DESENHO PODERÁ SER
MODIFICADO SEM O
PRÉVIO AVISO.
PROPRIEDADE DA
ELETRO METALÚRGICA UNIVERSAL