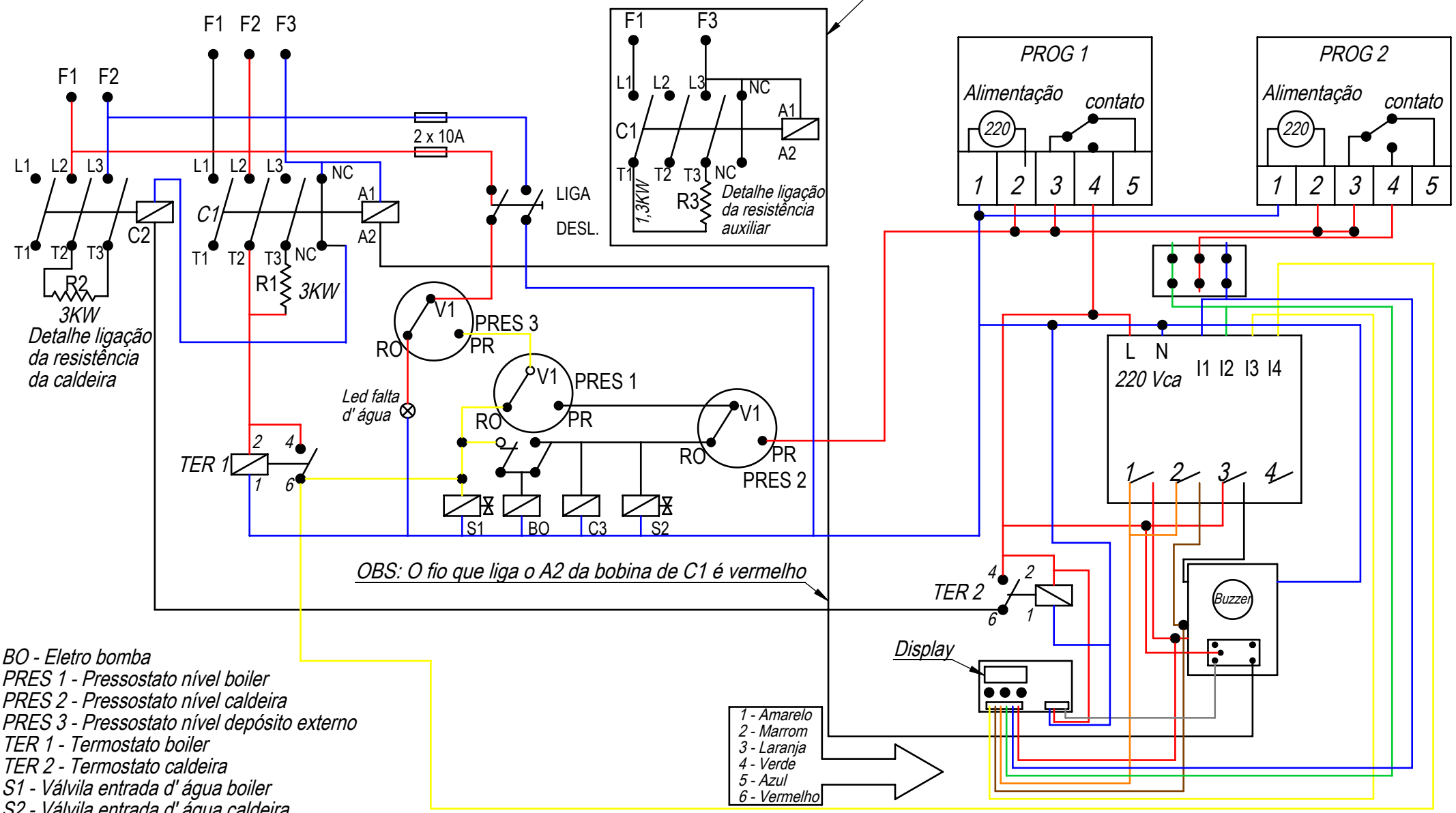


Fazer essa ligação somente nas 2x20, 30 e 50 litros



OBS: O fio que liga o A2 da bobina de C1 é vermelho

- BO - Eletro bomba
- PRES 1 - Pressostato nível boiler
- PRES 2 - Pressostato nível caldeira
- PRES 3 - Pressostato nível depósito externo
- TER 1 - Termostato boiler
- TER 2 - Termostato caldeira
- S1 - Válvula entrada d' água boiler
- S2 - Válvula entrada d' água caldeira
- C1 - Contator resistência boiler
- C2 - Contator resistência caldeira
- C3 - Contator resistência depósito externo

- 1 - Amarelo
- 2 - Marrom
- 3 - Laranja
- 4 - Verde
- 5 - Azul
- 6 - Vermelho

- Conector Mike 6 vias
- 1 - 0
 - 2 - Pulso (amarelo)
 - 3 - Contator Boiler (vermelho)
 - 4 - Contator caldeira (preto)
 - 5 - Fase 1 (branco)
 - 6 - Fase 2 (azul - (N))

- Conector Mike 6 vias
- 1 > Boiler (Sonda)
 - 2 > Caldeira (Sonda)
 - 3 > Caldeira (Sonda)
 - 4 > Caldeira (Sonda)
 - 5 - Termostato (verde)